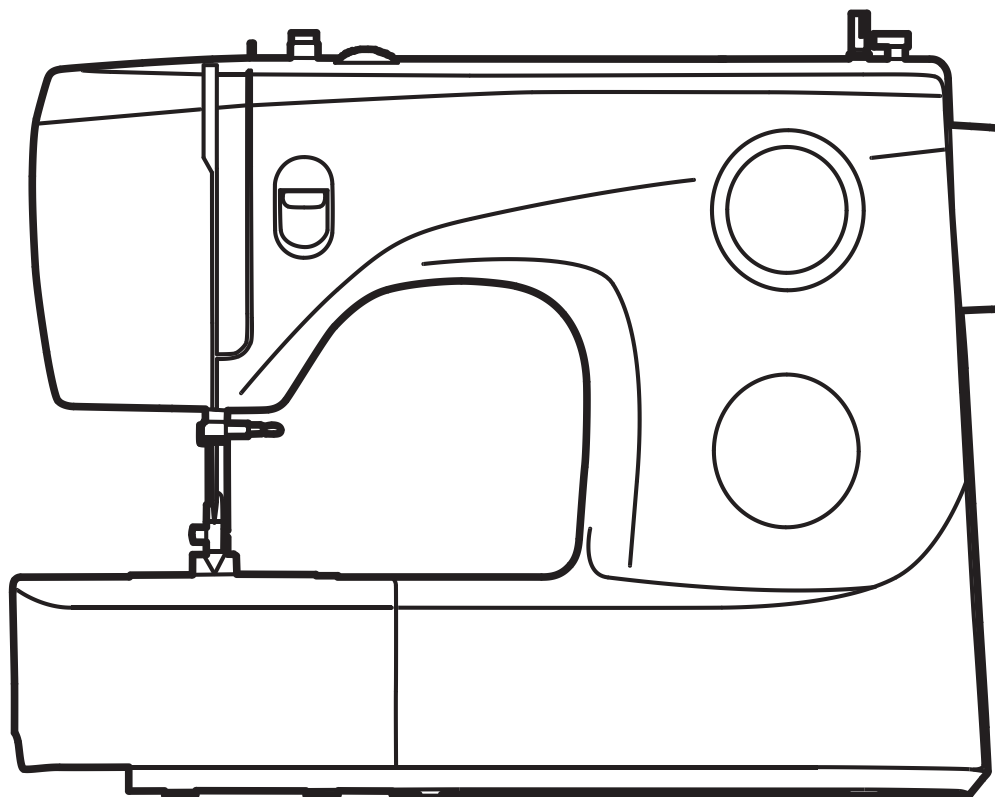


СНАУКА

ШВЕЙНАЯ
МАШИНА

Модель: 715 / 735



**ИНСТРУКЦИЯ ПО ЭКСПЛУАТАЦИИ
ІНСТРУКЦІЯ З ЕКСПЛУАТАЦІЇ
ПАЙДАЛАНУ БОЙЫНША НҰСҚАУЛЫҚ**

RU

ПОЗДРАВЛЯЕМ:

Как владелец новой швейной машины, вы получите огромное удовольствие от качества шитья на всех типах тканей, начиная от грубой хлопчатобумажной ткани до тонкого шелка.

Ваша швейная машина проста и легка в использовании. Для вашей безопасности и для того, чтобы вы с удовольствием шили на этой машине, мы рекомендуем вам прочитать все рекомендации данной инструкции и пользоваться ими в процессе работы.

Подробно изучив эту инструкцию перед началом работы, вы узнаете о большом количестве возможностей машины и ее преимуществах.

UKR

ВІТАЄМО:

Як власник нової швейної машини, ви отримаєте величезне задоволення від якості шиття на всіх типах тканин, починаючи від грубої бавовняної тканини до тонкого шовку.

Ваша швейна машина проста і легка у використанні. Для вашої безпеки і для того, щоб ви із задоволенням шили на цій машині, ми рекомендуємо вам прочитати всі рекомендації даної інструкції і користуватися ними в процесі роботи.

Детально вивчивши цю інструкцію перед початком роботи, ви дізнаєтеся про велику кількість можливостей машини і її переваги.

KAZ

ҚҰТТЫҚТАЙМЫЗ!

Жаңа тігін машинасының иесі ретінде сіз қатты мақта-матадан бастап жұқа жібекке дейін маталардың барлық типінде тігудің сапасынан зор рахат аласыз.

Сіздің тігін машинаңыз пайдалануда жеңіл және қарапайым. Сіздің қауіпсіздігіңіз үшін және сіз осы машинада рахаттана тігуіңіз үшін, сізге аталмыш нұсқаулықтағы барлық ұсыныстарды оқуды және оларды жұмыстың барысында пайдалануды ұсынамыз.

Жұмысты бастамаса бұрын осы нұсқаулықты мұқият оқып, машинаның көптеген мүмкіндіктерін және оның артықшылықтары туралы білесіз.

При использовании электроприбора следует соблюдать основные меры предосторожности.

Перед работой с машиной прочитайте инструкции по правильной эксплуатации машины.

ПРЕДОСТЕРЕЖЕНИЯ – для уменьшения риска поражения электрическим током:

1. Никогда не оставляйте без присмотра машину подключенную к электросети.
2. Всегда отключайте данное устройство от электросети сразу после использования, а также перед чисткой и другим обслуживанием.
3. Швейная машина оснащена светодиодной подсветкой. В случае повреждения светодиодной лампочки ее должен заменить производитель или авторизованный сервисный центр во избежание опасности поражения электрическим током.

ВНИМАНИЕ – для уменьшения риска ожога, пожара, электрического шока или ранения людей:

1. Не допускайте использование данной машины не по назначению. Будьте особенно внимательны, если оборудование используется детьми или рядом с детьми.
2. Используйте машину только для шитья, как описано в данной инструкции. Применяйте только те приспособления, которые рекомендуются изготовителем, и информации о которых содержится в данной инструкции.
3. Не используйте машину, если у нее повреждена вилка или шнур, если она неисправна, упала или повреждена, или на нее попала вода. Обратитесь в ближайший сервисный центр или к уполномоченному дилеру для проверки, ремонта, электрической или механической регулировок.
4. Не используйте машину, если у нее открыты какие-либо части. Держите вентиляционные отверстия машины и ножную педаль чистыми, чтобы в них не скапливался пух, пыль и остатки ткани.
5. Не держите пальцы возле движущихся частей машины. Будьте особенно осторожны в районе работы иглы.
6. Всегда используйте соответствующую игольную пластину.
7. Не используйте погнутые иглы.
8. Не тяните ткань во время шитья. Это может привести к изгибу или поломке иглы.
9. Выключайте швейную машину («OFF») при заправке и смене иглы, заправке шпульки, смене прижимной лапки и т.п.
10. Всегда отключайте швейную машину от сети при снятии крышек, при смазке и других регулировках, предусмотренных данной инструкцией.
11. Запрещается вставлять какие-либо предметы в открытые части машины.

12. Не пользуйтесь машиной на открытом воздухе.
13. Не пользуйтесь машиной при распылении аэрозолей или там, где использовался кислород.
14. Для отключения переключите все регуляторы в положение («OFF»), затем выньте вилку из розетки.
15. При отключении от сети никогда не тяните шнур. При отключении держитесь за штекер, а не за электрошнур.
16. Звуковой уровень шума при правильной эксплуатации машины 75dB.
17. При наличии неисправностей у машины обязательно отключите её от сети.
18. Не кладите никакие предметы на педаль.
19. Не используйте педаль, если у неё повреждена вилка или шнур, если она неисправна, упала или повреждена, или на нее попала вода. Обратитесь в ближайший сервисный центр или к уполномоченному дилеру для проверки, ремонта, электрической или механической регулировок.
20. Не рекомендуется использовать машину лицам с ограниченными физическими возможностями.
21. Машина не предназначена для игры маленьких детей.
22. Храните инструкцию в подходящем месте недалеко от машины, а в случае передачи машины третьим лицам передайте им также инструкцию.
23. Всегда отключайте машину от электросети, если вы оставляете её без присмотра, во избежание случайного включения машины.
24. Не используйте машину во влажных условиях среды и влажных помещениях.
25. Машина не предназначена для использования детьми и физически или психически нездоровыми людьми без надлежащего присмотра. Машина не игрушка. Не позволяйте детям играть с ней.

СОХРАНИТЕ ЭТУ ИНСТРУКЦИЮ

Бытовая швейная машина предназначена только для домашнего использования!

При використанні електроприладу слід дотримувати основні запобіжні засоби. Перед роботою з машиною прочитайте інструкції з правильної експлуатації машини.

ЗАСТЕРЕЖЕННЯ – для зменшення ризику поразки електричним струмом:

1. Ніколи не залишайте без нагляду машину підключену до електромережі.
2. Завжди відключайте цей пристрій від електромережі одразу після використання, а також перед чищенням та іншим обслуговуванням.
3. Швейна машина оснащена світлодіодним підсвічуванням. У разі пошкодження світлодіодної лампочки її необхідно замінити у виробника чи в авторизованому сервісному центрі для запобігання небезпеки ураження електричним струмом.

УВАГА – для зменшення ризику опіку, пожежі, електричного шоку або поранення людей:

1. Не допускайте використання даної машини не за призначенням. Будьте особливо уважні, якщо устаткування використовується дітьми або поряд з дітьми.
2. Використовуйте машину лише для шиття, як описано в даній інструкції. Застосовуйте лише ті пристосування, які рекомендуються виробником, і інформації про яких міститься в даній інструкції.
3. Не використовуйте машину, якщо у неї пошкоджена вилка або шнур, якщо вона несправна, впала або пошкоджена, або на неї потрапила вода. Звернетеся в найближчий сервісний центр або до уповноваженого дилера для перевірки, ремонту, електричного або механічного регулювань.
4. Не використовуйте машину, якщо у неї відкриті які-небудь частини. Тримайте вентиляційні отвори машини і ножну педаль чистими, щоб в них не скупчувався пух, пил і залишки тканини.
5. Не тримайте пальці біля рухомих частин машини. Будьте особливо обережні в районі роботи голки.
6. Завжди використовуйте відповідну голкову пластину.
7. Не використовуйте погнуті голки.
8. Не тягніть тканину під час шиття. Це може привести до вигину або поломки голки.
9. Вимикайте швейну машину («OFF») при заправці і зміні голки, заправці шпульки, зміні притискної лапки і тому подібне
10. Завжди відключайте швейну машину від мережі при знятті кришок, при змащенні інших регулюваннях, передбачених даною інструкцією.
11. Забороняється вставляти які-небудь предмети у відкриті частини машини.
12. Не користуйтеся машиною на відкритому повітрі.

13. Не працюйте там, де застосовуються речовини в аерозольній упаковці або чистий кисень.
14. Для відключення перемкніть всі регулювальники в положення («OFF»), потім вийміть вилку з розетки.
15. При відключенні від мережі ніколи не тягніть шнур. При відключенні тримайтеся за штекер, а не за електрошнур.
16. Звуковий рівень шуму при правильній експлуатації машини 75дБ.
17. За наявності несправностей в машини обов'язково відключите її від мережі.
18. Не кладіть жодні предмети на педаль.
19. Не використовуйте педаль, якщо у неї пошкоджена вилка або шнур, якщо вона несправна, впала або пошкоджена, або на неї потрапила вода. Звернетеся в найближчий сервісний центр або до уповноваженого дилера для перевірки, ремонту, електричного або механічного регулювань.
20. Не рекомендується використовувати машину особам з обмеженими фізичними можливостями.
21. Машина не призначена для гри маленьких дітей.
22. Зберігайте цю інструкцію у належному місці неподалік від машини, а у разі передачі машини третім особам передайте їм також інструкцію.
23. Завжди відключайте машину від електромережі, якщо ви залишаєте її без нагляду, для запобігання випадковому увімкненню машини.
24. Не використовуйте машину у вологому середовищі чи у вологих приміщеннях.
25. Машина не призначена для використання дітьми і фізично або психічно хворими людьми без належного нагляду. Машина не іграшка. Не дозволяйте дітям грати з нею.

ЗБЕРЕЖІТЬ ЦЮ ІНСТРУКЦІЮ

Побутова швейна машина призначена лише для домашнього використання!

Электрлі құралды пайдаланған кезде, негізгі қауіпсіздік шараларын сақтаған жөн. Машинамен жұмыс жасауды бастамас бұрын, машинаны дұрыс пайдалану бойынша нұсқаулықты оқыңыз.

САҚТЫҚ ШАРАЛАРЫ – электр тогымен зақымдану қаупін азайту үшін:

1. Электр желісіне қосылған машинаны ешқашан қараусыз қалдырмаңыз.
2. Аталмыш құралды пайдаланып болған соң, сондай-ақ тазалаудан кейін және өзге профилактикалық жұмыстардан кейін әрқашан сөндіріңіз.
3. Тігін машинасы жарық диодты шаммен жабдықталған. Жарық диодты шам сынған жағдайда, оны өндірушіде немесе арнайы сервис орталығында қауіптің алдын алу үшін ауыстыру қажет.

НАЗАР АУДАРЫҢЫЗ – күюдің, өрттің, электр шогының немесе адамдардың жарақаттануының тәуекелін азайту үшін:

1. Аталмыш машинаның тағайындалмауы бойынша пайдаланылуына жол бермеңіз. Егер жабдық балалармен немесе олардың қасында пайдаланылатын болса, ерекше мұқият болыңыз.
2. Машинаны аталмыш нұсқаулықта сипатталғанай, тек тігу үшін пайдаланыңыз. Дайындаушымен ұсынылатын және мәліметтері аталмыш нұсқаулықта болатын жабдықтарды ғана қолданыңыз.
3. Егер машинаның ашасы немесе сымы бүлінсе, егер ол жөнделмесе, құласа немесе бүлінсе немесе егер оған су тисе, оны пайдаланбаңыз. Тексеру, жөндеу, электрлік немесе механикалық реттеу үшін жақын маңдағы сервис орталығына немесе уәкілетті дилерге жүгініңіз.
4. Егер машинаның қандай да бөліктері ашық болса, оны пайдаланбаңыз. Машинаның желдеткіш тесіктерін және аяқ тепкісін онда мамық, шаң немесе матаның қалдықтары жиналмас үшін таза ұстаңыз.
5. Машинаның қозғалатын бөліктерінің маңында саусақтарыңызды ұстамаңыз. Иненің жұмыс аймағында ерекше абай болыңыз.
6. Сәйкес ине пластинасын әрқашан пайдаланыңыз.
7. Майысқан инелерді пайдаланбаңыз.
8. Тігудің барысында матаны тартпаңыз. Бұл иненің майысуына немесе сынуына әкелуі мүмкін.
9. Жүктегенде, инені ауыстырғанда, шпульканы жүктегенде, қысқыш табанды ауыстырғанда және т.б. кезде тігін машинасын сөндіріңіз (OFF).
10. Қақпақтарын шешкенде, майлағанда және аталмыш нұсқаулықта алдын ала қарастырылған өзге реттеулер кезінде тігін машинасын әрқашан сөндіріңіз.
11. Машинаның ашық бөліктеріне қандай да заттарды қоюға тыйым салынады.
12. Машинаны ашық ауада пайдаланбаңыз.
13. Аэрозольдерді шашыратқан кезде немесе оттегі пайдаланылған жерлерде

машинаны пайдаланбаңыз.

14. Сөндіру үшін барлық реттегіштерді (OFF) күйіне ауыстырыңыз, кейін ашаны розеткадан суырыңыз.
15. Желіден сөндірген кезде ешқашан сымнан тартпаңыз. Сөндірген кезде ашасынан емес, электр сымынан тартыңыз.
16. Машинаны дұрыс пайдаланған кездегі шудың дыбыстық деңгейі 75 dB.
17. Машинада ақаулықтар болған кезде, оны міндетті түрде желіден сөндіріңіз.
18. Тепкіге ешқандай затты қоймаңыз.
19. Егер тепкінің ашасы немесе сымы бүлінсе, егер ол жөнделмесе, құласа немесе бүлінсе немесе егер оған су тисе, оны пайдаланбаңыз. Тексеру, жөндеу, электрлік немесе механикалық реттеу үшін жақын маңдағы сервис орталығына немесе уәкілетті дилерге жүгініңіз.
20. Физикалық мүмкіндіктері шектелген тұлғаларға машинаны пайдалану ұсынылмайды.
21. Машина кішкентай балалардың ойнауы үшін арналмаған.
22. Нұсқаулықты тігін машинасының қасында, тиісті жерде ұстаңыз және тігін машинасын үшінші тұлғаға аталмыш нұсқаулықпен бірге беріңіз.
23. Машинаны әрқашан сөндіріп жүріңіз, егер сіз қараусыз қалдырсаңыз жарақаттануға жол бермеу үшін машинаны қосып қойған жөн.
24. Ылғал күйінде және орналасуында машинаны қолданбаңыз.
25. Машина емес, пайдалану үшін арналған және балалардың физикалық немесе психикалық нездоровыми адамдар тиісті дәрежеде қараусыз қалған. Машина ойыншық емес. Жол бермеңіз ойнауға оған.

ОСЫ НҰСҚАУЛЫҚТЫ САҚТАҢЫЗ

Тұрмыстық тігін машинасы тек үйде пайдалану үшін ған!

Детали машины.....	1/3	3-х ступенчатый трикотажный «зигзаг»	49
Аксессуары.....	5	Вшивание шляпной резинки и отделочных шнуров	51
Установка швейного столика	7	Штопка	53
Подсоединение машины к сети	9	Полезные строчки	55
Двухуровневый рычаг подъёма прижимной лапки.....	11	Выстёгивание	57
Установка лапкодержателя	12	Сборка	59
Намотка нити на шпульку.....	14	Аппликация	61
Установка шпульки и шпульного колпачка.....	16	Двойная игла (не идет в комплекте)	63
Замена иглы (ORGAN 130/750H).....	18	Монограммы и вышивка с помощью пялец	65
Заправка верхней нити.....	20	Верхний транспортёр	69
Регулировка натяжения нитей	22	Техническое обслуживание	71
Подъём нижней нити наверх.....	24	Устранение неисправностей	73
Правильный подбор ткани / иглы / нити	26		
Как выбрать тип строчки	29		
Регулировка длины строчек	31		
Прокладывание прямых строчек	33		
Шитьё назад (реверс)	35		
Как вынуть изделие и обрезать нить.....	35		
Использование нитеобрезателя	35		
Потайной шов/подшивка низа.....	37		
Пришивание пуговиц	39		
Выметывание петель	41		
Вшивание молнии и канта	43		
Лапка для потайной молнии	45		
Двойная узкая подгибка среза (с помощью лапки-подрубателя)	47		

UKR

Деталі машини	2/4
Швейне приладдя	6
Установка зйомної робочої поверхні/пенал для аксесуарів.....	8
Під'єднання машини до мережі.....	10
Дворівневий важіль підйому притискної лапки.....	11
Установка лапкотримача.....	13
Намотування нитки на шпульку	15
Установка шпульки і шпульного ковпачка	17
Заміна голки (ORGAN 130/750H)	19
Заправка верхньої нитки	21
Регулювання натягу ниток.....	23
Підйом нижньої нитки вгору	25
Правильний підбір тканини/голки/нитки	27
Вибір типу строчки	30
Регулювання довжини строчки.....	32
Прокладення прямих строчок	34
Шиття у зворотньому напрямку	36
Потайний шов/підшивання низу	38
Пришивання гудзиків	40
Обметування петель	42
Вшивання блискавки і канта	44
Лапка для потайної блискавки	46
Подвійна вузька підгибка зрізу за допомогою лапки-равлика.....	48
3-х ступінчастий трикотажний «зигзаг»	50
Вшивання резинки та декоративного шнура.....	52
Штопка	54
Корисні строчки	56
Квілтинг.....	58

ЗМІСТ

Зборка	60
Аплікація.....	62
Подвійна голка (не йде в комплекті).....	64
Монограми і вишивка за допомогою п'ялець.....	66/68
Верхній транспортер.....	70
Технічне обслуговування.....	72
Усунення несправностей	74

KAZ

МАЗМҰНЫ

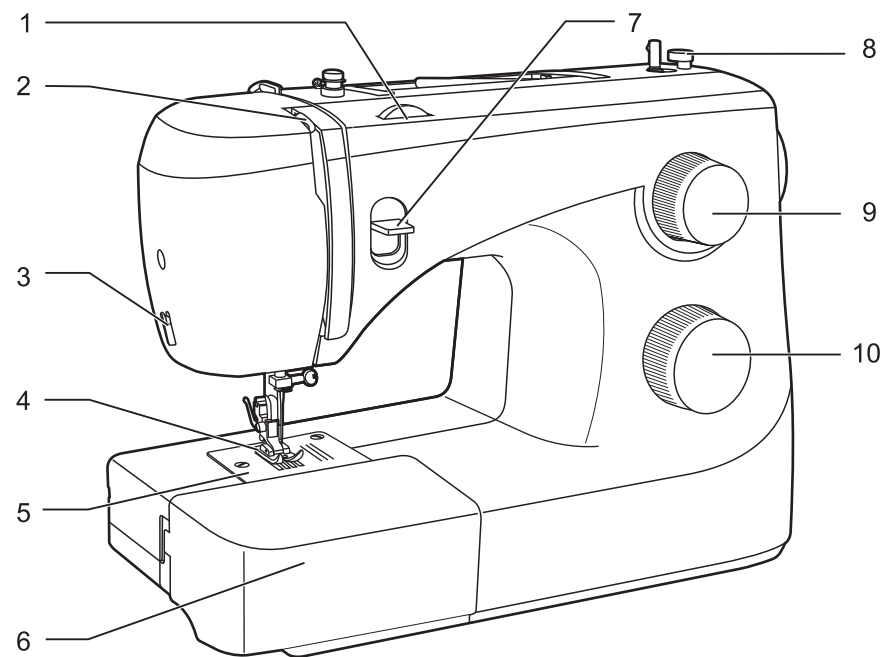
Машинаның бөлшектері	2/4
Аксессуарлар	6
Орнату пәндік (тігін) үстелге.....	8
Машинаны желіге қосу.....	10
Қысқыш табанды көтеретін екі деңгейлі иінтірек.....	11
Табан ұстағышты орнату.....	13
Шпулькаға жіпті орау	15
Шпульканы және шпульканың қалпақшасын орнату	17
Инені ауыстыру (ORGAN 130/705H).....	19
Жоғарғы жіпті толтыру.....	21
Жіптердің тартылуын реттеу.....	23
Төменгі жіпті жоғары көтеру.....	25
Матаны/инені/жіпті дұрыс таңдау	28
Тігістің түрін қалай таңдау керек.....	30
Тігістің ұзындығы мен енін реттеу	32
Түзу тігістерді салу.....	34
Кері тігу (реверс)	36
Бұйымды қалай шығару және жіпті қию керек.....	36
Жіп қиғышты пайдалану.....	36
Жасырын тігіс/ астын тігу	38
Түймелерді қадау.....	40
Ілмектерді тепшу	42
Ілгектер мен жиектерді тігу	44
Жасырын түймелік ілгектерді тігуге арналған табан	46
Кесіндіні екі рет жіңішке бұғу (ұлы-табанды пайдалану)	48
3 сатылы трикотажды ирек	50
Қалпақ резеңкесін және әдейтін бауларды ендіре тігу	52
Кергіште жамауды орындау	54

Пайдалы тігістер	56
Қабу.....	58
Бүрмені орындау.....	60
Апликация	62
Екілік ине (жинақтамада жеткізілмейді)	64
Кергіштердің көмегімен тігу және монограммалар	66/68
Үстіңгі транспортер	70
Техникалық қызмет көрсету	72
Ақаулықтарды жою	75

RU

Детали машины

1. Регулятор натяжения верхней нити
2. Нитеводитель
3. Нитеобрезатель
4. Прижимная лапка
5. Игльная пластина
6. Швейный (предметный) столик с аксессуарами
7. Клавиша заднего хода (реверс)
8. Ограничитель намотки нити на шпульку
9. Регулятор длины стежка
10. Регулятор выбора строчек



Размеры:	39.0см x 17.1см x 29.8 см
Масса:	5.6 кг
Постоянное напряжение:	230 В
Постоянная частота:	50 Гц
Постоянное входное напряжение:	70 Вт
Температура окружающей среды:	-15 С - 65 С
Уровень акустического шума:	менее 75 дБ

UKR

Деталі машини

1. Регулювальник натягу верхньої нитки
2. Ниткопритягувач
3. Обрізка ниток
4. Притискна лапка
5. Голкова пластина
6. Зйомна робоча поверхня/Пенал для аксесуарів
7. Клавiша заднього ходу (реверс)
8. Обмежувач намотування нитки на шпульку
9. Важіль регулювання довжини стібка
10. Дисплей вибору строчок

Розміри:	39.0см x 17.1см x 29.8 см
Маса:	5.6 кг
Постійна напруга:	230 В
Постійна частота:	50 Гц
Постійна вхідна напруга:	70 Вт
Температура навколишнього середовища:	-15 С ~ 65 С
Рівень акустичного шуму:	менее 75 дБ

AZ

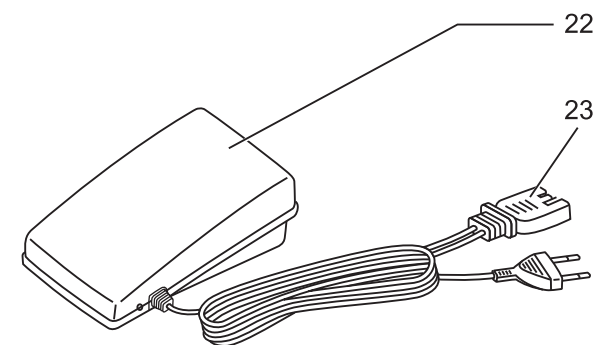
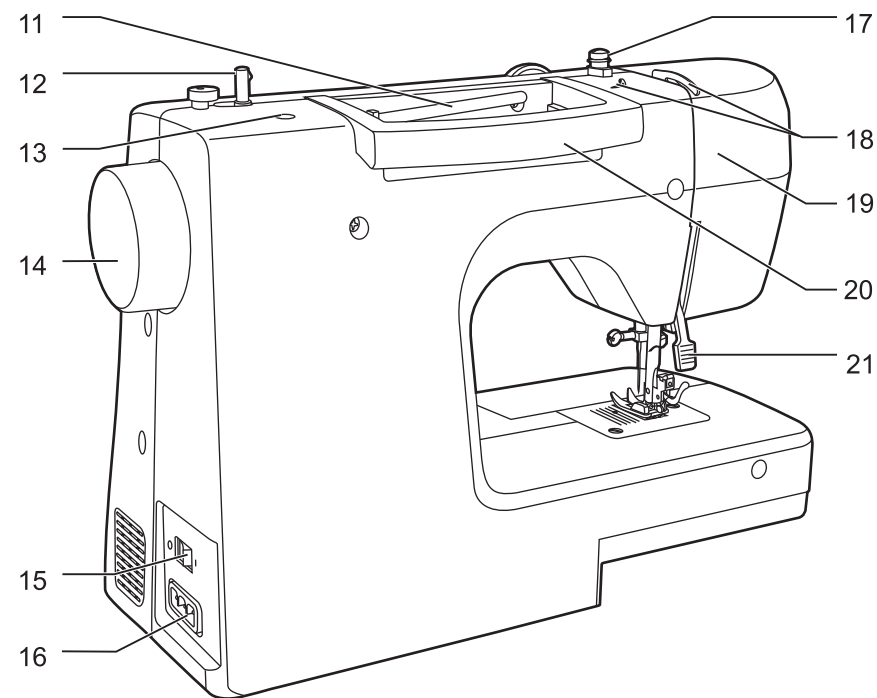
Машинаның бөлшектері

1. Жоғарғы жіптің тартылуын реттегіш
2. Жіп тартқыш
3. Жіп қиғыш
4. Қысқыш табан
5. Ине пластинасы
6. Аксесуарлары бар тігіт (зат) үстелшесі
7. Кері жүріс пернесі (реверс)
8. Шпулькаға жіптің оралуын реттегіш
9. Тігістің ұзындығын реттегіш
10. Тігіс түрінің индикаторы

Өлшемдері:	39.0см x 17.1см x 29.8 см
Қондырғы салмағы:	5.6 кг
Шартты кернеу:	230 В
Шартты жиілік:	50 Гц
Шартты кіріс кернеу:	70 Вт
Қоршаған орта температурасында қолдану:	-15 С ~ 65 С
Акустикалық шу деңгейі:	менее 75 дБ

RU Детали машины

- 11. Горизонтальный штифт для катушки
- 12. Шпиндель для намотки шпульки
- 13. Отверстие для вертикального штифта катушки
- 14. Маховое колесо
- 15. Сетевой тумблер
- 16. Разъём для подключения педали
- 17. Нитенаправитель при намотке на шпульку
- 18. Нитенаправитель верхней нити
- 19. Корпус машины
- 20. Ручка для переноса
- 21. Рычаг прижимной лапки
- 22. Электронная педаль
- 23. Сетевой шнур



UKR

Деталі машини

11. Горизонтальний штифт для катушки
12. Штифт для намотування шпульки
13. Отвір для вертикального штифта катушки
14. Махове колесо
15. Вимикач живлення та освітлення
16. Роз'єм для підключення педалі
17. Нитконаправляч при намотуванні на шпульку
18. Диск регулювання натягу шпульної нитки
19. Корпус машини
20. Ручка для перенесення
21. Важіль притисної лапки
22. Електрична педаль
23. Мережевий шнур

KAZ

Машинаның бөлшектері

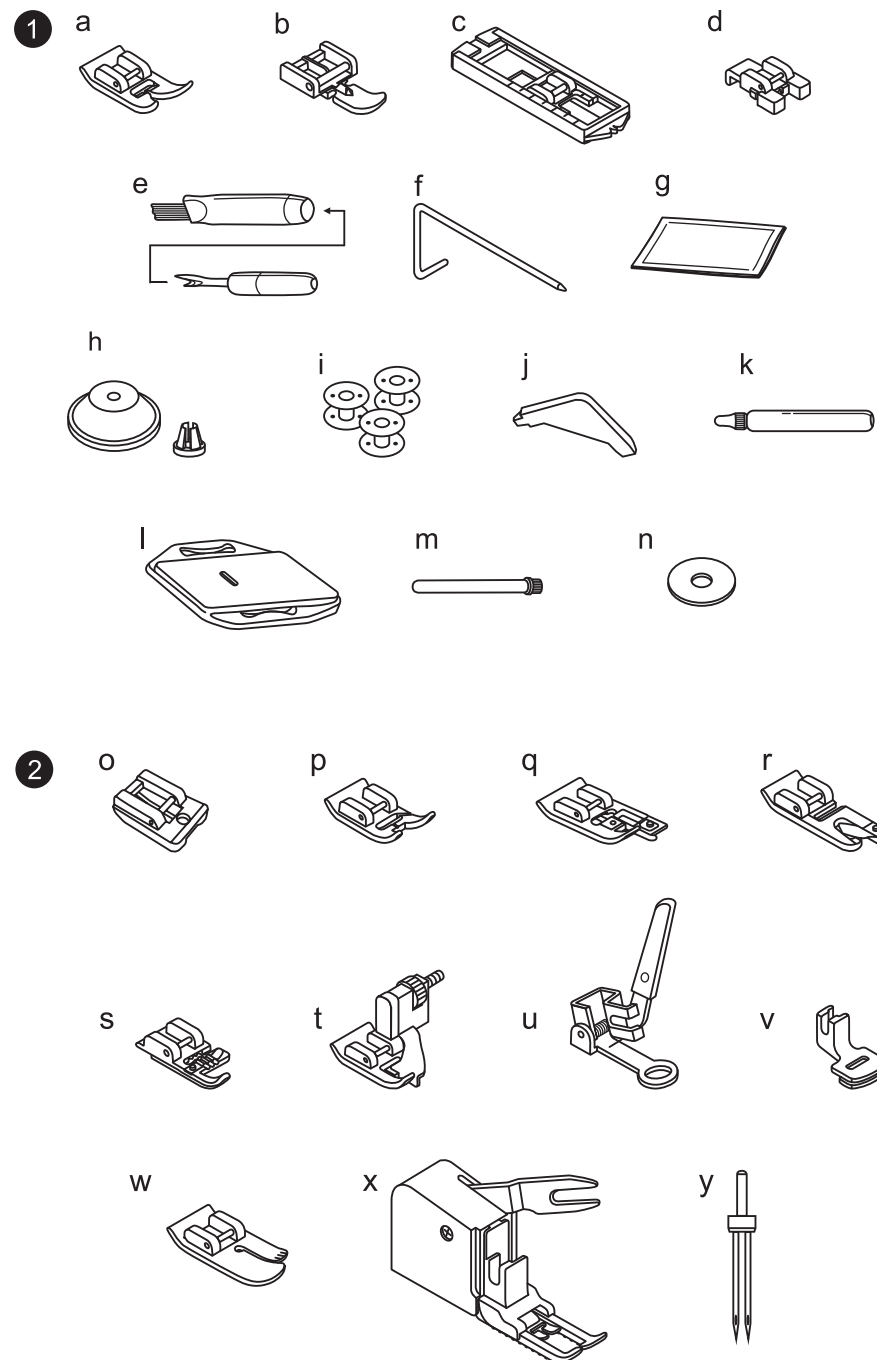
11. Катушкаға арналған көлденең штифт
12. Шпульканы орауға арналған шпиндель
13. Катушканың тік штифтіне арналған тесік
14. Мікбасты дөңгелек
15. Желілік тумблер
16. Тепкіні қосуға арналған ажыратқыш
17. Шпулькаға жіпті ораған кездегі жіп бағыттаушысы
18. Жоғарғы жіптің бағыттаушысы
19. Машинаның корпусы
20. Тасымалдауға арналған тұтқа
21. Қысқыш табанның иінтірегі
22. Электронды тепкі
23. Желілік сым

Стандартный комплект (1)

- a. Универсальная лапка
- b. Лапка для молнии
- c. Лапка для петли
- d. Лапка для пришивания пуговиц
- e. Кисточка/вспарыватель
- f. Направляющая для выстигивания
- g. Упаковка игл (3 шт.)
- h. Большой и малый держатели для катушек
- i. Шпульки (3 шт.)
- j. Л-образная отвертка
- k. Масло
- l. Штопальная пластина
- m. Вертикальный катушкодержатель
- n. Фетровый амортизатор для катушек

Дополнительные принадлежности (не входят в комплект, приобретайте их дополнительно) (2)

- o. Лапка для пришивания потайной молнии
- p. Лапка для декоративных отделочных строчек
- q. Оверлочная лапка
- r. Лапка подрубатель
- s. Лапка для вшивания шнура и шляпной резинки
- t. Лапка для потайной подшивки низа
- u. Лапка для вышивки и штопки
- v. Лапка для сборки
- w. Лапка для прокладывания прямых строчек и для работы по тонким тканям
- x. Верхний транспортёр ткани
- y. Двойная игла



UKR

Швейне приладдя

Стандартний комплект (1)

- a. Універсальна лапка
- b. Лапка для блискавки
- c. Лапка для автоматичного виконання петель
- d. Лапка для пришивання гудзиків
- e. Щіточка для чищення/розпорювач
- f. Направитель для квілтингу
- g. Упаковка голок (3 шт.)
- h. Великий і малий тримачі для катушок
- i. Шпульки (3 шт.)
- j. Л-Образна викрутка
- k. Масло
- l. Штопальна пластина
- m. Вертикальний катушкотримач
- n. Фетровий диск для катушок

Додаткове приладдя (не входять в комплект, придбайте їх додатково) (2)

- o. Лапка для потайної блискавки
- p. Лапка для декоративних обробних строчок
- q. Оверлочная лапка
- r. Лапка-равлик
- s. Лапка для вшивання шнура і резинки
- t. Лапка для потайного підшивання низу
- u. Лапка для вишивки і штопки
- v. Лапка для зборок
- w. Лапка для прокладення прямих строчок і для роботи по тонких тканинах
- x. Верхній транспортер тканини
- y. Подвійна голка

KAZ

Аксессуарлар

Стандартты жинақтама (1)

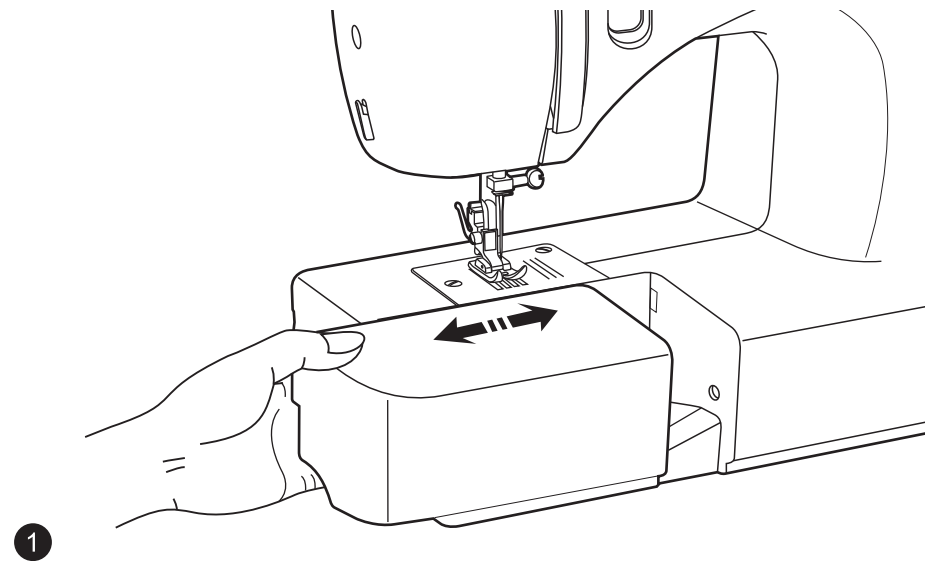
- a. Әмбебап табан
- b. Ілгекке арналған табан
- c. Ілмекке арналған табан
- d. Түймелерді қадауға арналған табан
- e. Білікше/сөккіш
- f. Қабуға арналған бағыттаушы
- g. Инелер орамасы (3 дн.)
- h. Катушкаларға арналған үлкен және кіші ұстағыштар
- i. Шпулькалар (3 дн.)
- j. Л-тәрізді бұрауыш
- k. Май
- l. Жамау пластинасы
- m. Тік катушка ұстағыш
- n. Катушкаларға арналған фетрлі амортизатор

Қосымша жабдықтар (жинақтамаға кірмейді, оларды қосымша алыңыз) (2)

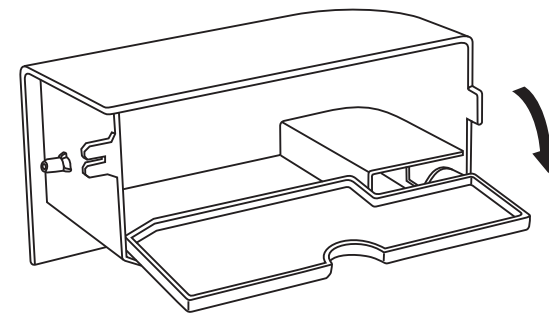
- o. Жасырын түймелік ілгектерді тігуге арналған табан
- p. Сәндік өңдеу тігістеріне арналған табан
- q. Оверлок табаны
- r. Ұлы-табан
- s. Қалпақ резеңкесін және бауларды өндіре тігуге арналған табан
- t. Астын жасырын тігуге арналған табан
- u. Кестелеуге және жамауға арналған табан
- v. Бұруге арналған табан
- w. Түзу тігістерді салуға және жұқа материалдар бойынша жұмыс жасау үшін арналған табан
- x. Матаның үстіңгі транспортеры
- y. Екілік ине

RU Установка швейного столика

Для установки предметного (швейного) столика, придерживайте его в горизонтальном положении и двигайте в направлении стрелки вправо. (1)



Внутреннюю сторону столика используют для хранения швейных принадлежностей. Чтобы открыть столик, потяните его крышку в направлении стрелки. (2)



UKR Установка зйомної робочої поверхні/пенал для аксесуарів

Для зйомного столика, притримуйте його в горизонтальному положенні і рухайте у напрямі стрілки управо. (1)

Внутрішню сторону столика використовують для зберігання швейного приладдя.
Щоб відкрити столик, потягніть його кришку у напрямку стрілки. (2)

KAZ Орнату пәндік (тігін) үстелге

Зат (тігін) үстелшесін орнату үшін, оны келденең күйде ұстаңыз және нұсқардың бағытында оңға жылжытыңыз. (1)

Үстелшенің жоғарғы бөлігін тігін заттарын сақтау үшін пайдаланады.
Үстелшені ашу үшін, оның қақпағын нұсқардың бағытында тартыңыз. (2)

RU Подсоединение машины к сети

Эта машина имеет поляризованную штепсельную вилку (1), поэтому её необходимо использовать со специальным электрическим разъёмом. Включите машину в сеть, как показано на рисунке (2).

ВНИМАНИЕ:

Если машина не используется или, если нужно заменить на ней какие-либо части, убедитесь, что она отключена от сети.

Электронная педаль.

Скорость машины регулируется давлением на педаль (3).

ВНИМАНИЕ:

Если у вас возникли сомнения, касающиеся подключения машины к источнику питания, обратитесь к квалифицированному электрику. Когда машина не используется, выньте вилку из розетки. При эксплуатации швейной машины необходимо использовать ножную педаль KD-1902, FC-1902(110-120V)/ KD-2902, FC-2902A, FC-2902C, FC-2902D(220-240V)/ 4C-316B(110-125V)/ 4C-316C(127V)/ 4C-326C(220V)/ 4C-326G(230V)/ 4C-336G(240V)/ 4C-336G(220-240V).

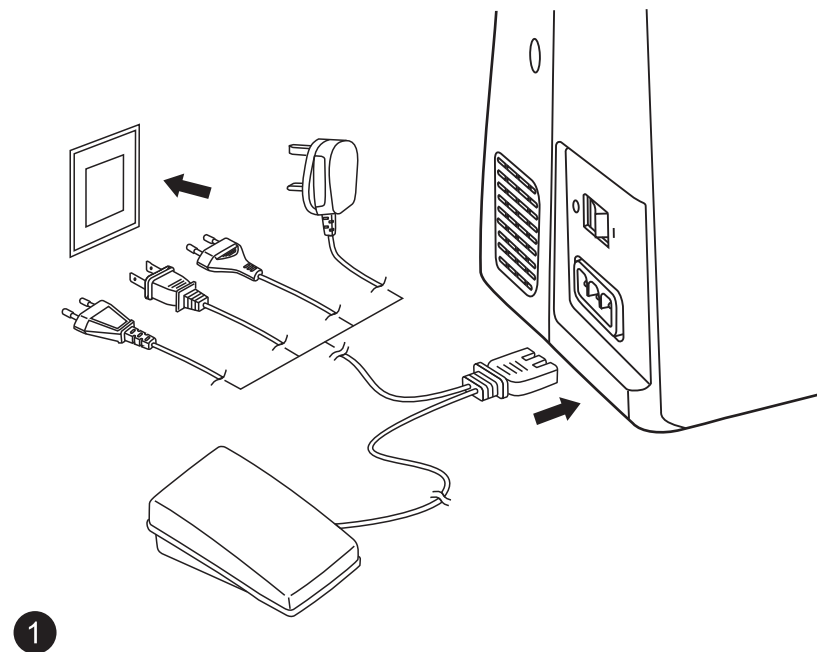
Включение подсветки рабочей поверхности.

После переключения тумблера в положение «I» автоматически включается лампочка для подсветки рабочей поверхности.

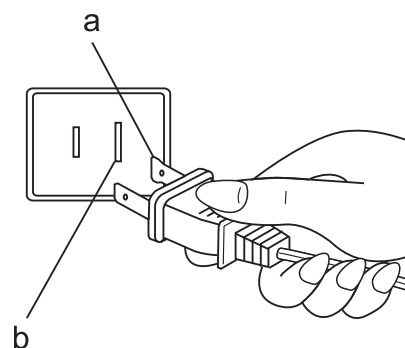
ВАЖНО!

Эта машина имеет поляризованную штепсельную вилку (один штырь шире другого). Для уменьшения риска электрошока эту вилку можно вставить в поляризованную штепсельную розетку только одним способом. Если вилку не удалось вставить в розетку плотно, переверните её и вставьте ещё раз. Если она и в этом случае плотно не вошла, обратитесь к квалифицированному электрику. Не меняйте розетку самостоятельно (2).

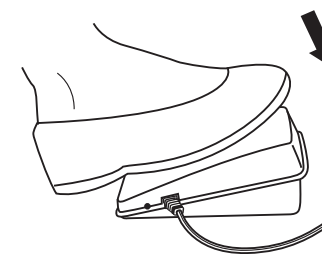
- a. Вилка машинки
- b. Заземлённая сеть



1



2



3

UKR Під'єднування машини до мережі

Ця машина має поляризовану штепсельну вилку (1), тому її необхідно використовувати із спеціальним електричним роз'ємом.

Підключіть мережевий шнур до роз'єму на машині як показано на малюнку (2).

УВАГА:

Якщо машина не використовується або, якщо потрібно замінити на ній які-небудь частини, переконайтеся, що вона відключена від мережі.

Електрична педаль

Швидкість машини регулюється тиском на педаль (3).

УВАГА:

Якщо у вас виникли сумніви, що стосуються підключення машини до джерела живлення, зверніться до кваліфікованого механіка. Коли машина не використовується, вийміть вилку з розетки.

При експлуатації швейної машини необхідно використовувати ножну педаль KD-1902, FC-1902(110-120V)/ KD-2902, FC-2902A, FC-2902C, FC-2902D(220-240V)/ 4C-316B(110-125V)/ 4C-316C(127V)/ 4C-326C(220V)/ 4C-326G(230V)/ 4C-336G(240V)/ 4C-336G(220-240V).

Включення підсвічування робочої поверхні

Після перемикання тумблера в положення «I» автоматично включається лампочка для підсвічування робочої поверхні.

ВАЖЛИВО!

Ця машина має поляризовану штепсельну вилку (один штир ширший за інший). Для зменшення ризику електрошоку цю вилку можна вставити в поляризовану штепсельну розетку лише одним способом. Якщо вилку не вдалося вставити в розетку щільно, переверніть її і вставте ще раз. Якщо вона і в цьому випадку щільно не увійшла, зверніться до кваліфікованого механіка. Не міняйте вилку шнура самостійно (2).

- a. Вилка машинки
- b. Заземлена мережа

KAZ Машинаны желіге қосу

Бұл машина полярланған ашалық айырға ие (1), сондықтан оны арнайы электрлік ажыратқышпен пайдалану қажет. Машинаны суретте көрсетілгендей етіп желіге қосыңыз (2).

НАЗАР АУДАРЫҢЫЗ:

Егер машина пайдаланылмаса немесе егер онда қандай да бөлшектерді ауыстыру қажет болса, оның электр желісінен сөндірілгендігіне көз жеткізіңіз.

Электронды тепкі

Машинаның жылдамдығы тепкіге басып реттеледі (3).

НАЗАР АУДАРЫҢЫЗ:

Егер сізде машинаны қуат көзіне қосуға қатысты қандайда күмән туындаса, білікті электршіге жүгініңіз. Машина пайдаланылмаған кезде, ашаны розеткадан суырыңыз.

Тігін машинасын пайдаланған кезде, KD-1902, FC-1902(110-120V)/ KD-2902, FC-2902A, FC-2902C, FC-2902D(220-240V)/ 4C-316B(110-125V)/ 4C-316C(127V)/ 4C-326C(220V)/ 4C-326G(230V)/ 4C-336G(240V)/ 4C-336G(220-240V) аяқ тепкісін пайдалану қажет.

Жұмыс бетінің жарықтандырғыштарын қосу

«I» күйіне тумблерді ауыстырып-қосқан соң, жұмыс бетін жарықтандыратын шам автоматты түрде қосылады.

МАҢЫЗДЫ:

Бұл машина полярланған ашалық айырға ие (бір ашасы екіншісінен кеңірек). Электр шоғының тәуекелін азайту үшін, бұл айырды полярланған ашалық айырға бір ғана әдіспен қоюға болады.

Егер айырды розеткаға тығыздап қою мүмкін болмаса, оны аударыңыз және қайта қойып көріңіз. Егер ол бұл жағдайда да кірмейтін болса, білікті электршіге жүгініңіз. Розетканы өз бетіңізше ауыстырмаңыз (2).

- a. Машинаның ашасы
- b. Жерге қосылған желі

RU Двухуровневый рычаг подъёма прижимной лапки

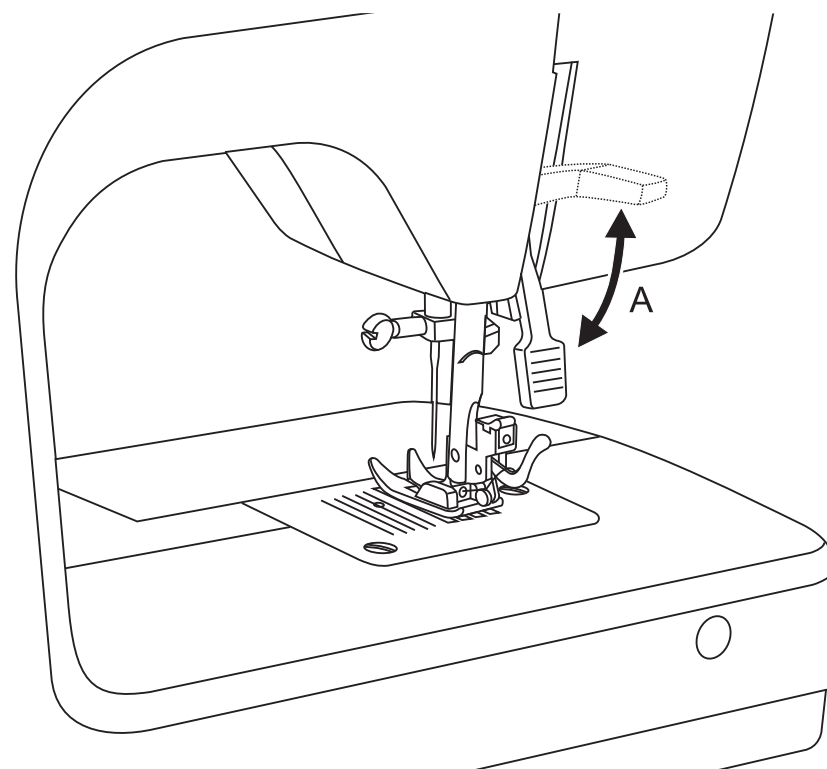
При сшивании нескольких слоев толстой ткани лапку поднимают на второй уровень (А), чтобы под неё положить столько слоев ткани, сколько необходимо.

UKR Дворівневий важіль підйому притискної лапки

При зшиванні декількох шарів товстої тканини лапку піднімають на другий рівень (А), щоб під неї покласти стільки шарів тканини, скільки необхідно.

KAZ Қысқыш табанды көтеретін екі деңгейлі иіңтірек

Қалың матаның бірнеше қабатын тіккен кезде, табанды оның астына матаның бірнеше қабатын қою үшін қажетінше екінші деңгейге көтереді (А).



RU Установка лапкодержателя

Поднимите стержень (а) лапкодержателя в крайнее верхнее положение. Подсоедините лапкодержатель (b) прижимной лапки к стержню (а) винтом, как показано на рис. (1)

Установка лапки (2)

Опускайте лапкодержатель (b) до тех пор, пока паз (с) не окажется прямо над осью (d). Нажмите на рычаг (е) на себя. Опустите лапкодержатель (b) и прижимная лапка (f) защелкнется автоматически.

Снятие лапки (3)

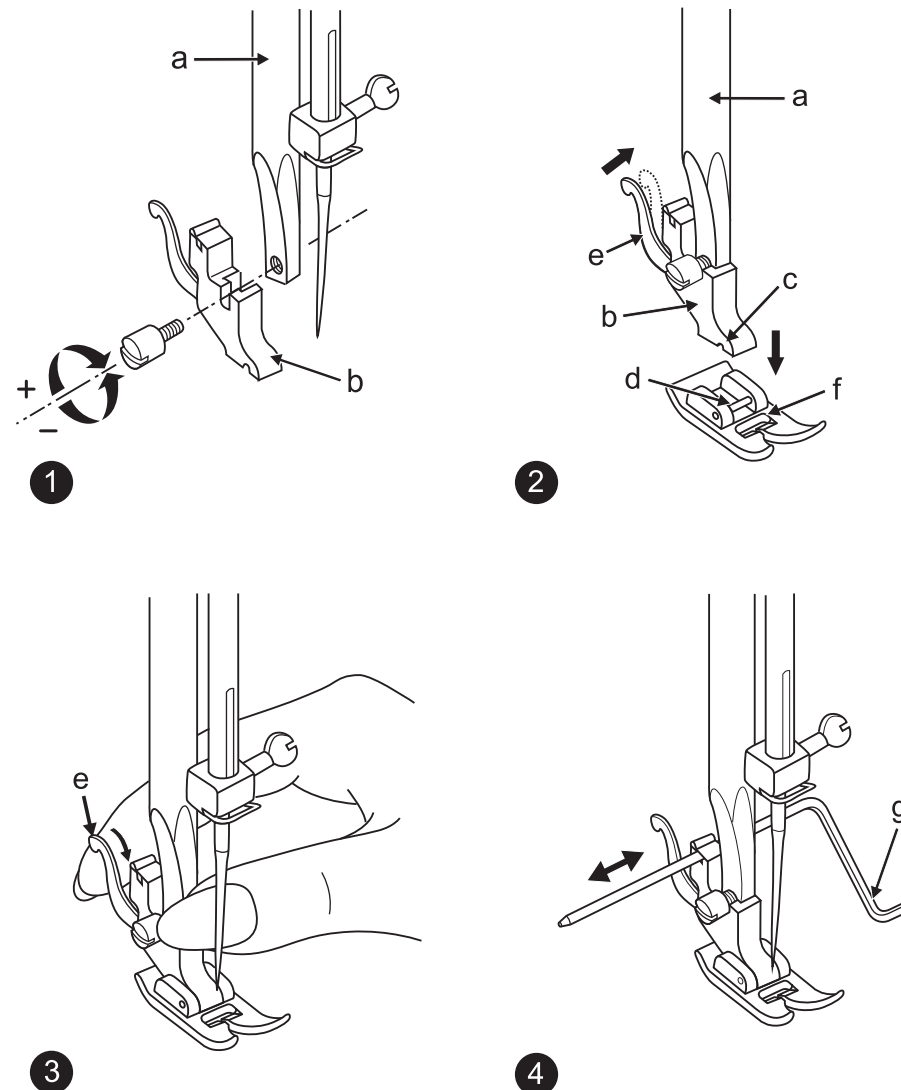
Поднимите прижимную лапку. Нажмите на рычаг (е) на себя. Лапка отсоединится.

Установка направляющей для выстегивания (4)

Установите направляющую для выстегивания (g) в паз лапкодержателя, как показано на рисунке. Отрегулируйте расстояние от игловодителя до направляющей для выстегивания, в зависимости от того, какое необходимо расстояние между строчками.

ВНИМАНИЕ:

При выполнении данной операции установите сетевой тумблер на «OFF-O» (выключено).



UKR Установка лапкотримача

Підніміть стержень (а) лапкотримача в крайнє верхнє положення. Під'єднаєте лапкотримач (b) притискної лапки до стержня (а) гвинтом, як показано на мал. (1)

Установка лапки (2)

Опускайте лапкотримач (b) до тих пір, поки паз (с) не виявиться прямо над віссю (d). Натискайте на важіль (е) на себе. Опустіть лапкотримач (b) і притискну лапку (f) замкнеться автоматично.

Зняття лапки (3)

Підніміть притискну лапку. Натискайте на важіль (е) на себе. Лапка від'єднається.

Встановлення направляючої для квілтингу (4)

Встановіть направляючу для квілтингу (g) в паз лапкотримача, як показано на малюнку. Відрегулюйте відстань від Голководія до направляючої для квілтингу, залежно від того, яка необхідна відстань між строчками.

УВАГА:

При виконанні даної операції встановіть мережевий тумблер на «Off-про» (вимкнено).

KAZ Табан ұстағышты орнату

Табан ұстағыштың өзегін (а) шеткі жоғарғы күйге көтеріңіз. Қысқыш табанның табан ұстағышын (b) өзекке (1) суретте көрсетілгендей винтпен қосыңыз.

Табанды орнату (2)

Кертпе (с) осьтің тура үстінде болғанға дейін табан ұстағышты (b) түсіріңіз. Иіңтірекке өзіңізге қарай басыңыз (е). Табан ұстағышты (b) түсіріңіз және қысқыш табан (f) автоматты түрде шертіледі.

Табанды шешу (3)

Қысқыш табанды көтеріңіз. Иіңтірекке өзіңізге қарай басыңыз (е). Табан ажырайды.

Қабуға арналған бағыттаушыны орнату (4)

Қабуға арналған бағыттаушыны (g) табан ұстағыштың кертпесіне суретте көрсетілгендей орнатыңыз. Тігістердің арасында қандай қажет қашықтық болуына байланысты ине жетектен қабуға арналған бағыттаушыға дейін қашықтықты реттеңіз.

НАЗАР АУДАРЫҢЫЗ:

Аталмыш операцияны орындаудың барысында желілік тумблерді «OFF-O» (сөндірулі) орнатыңыз.

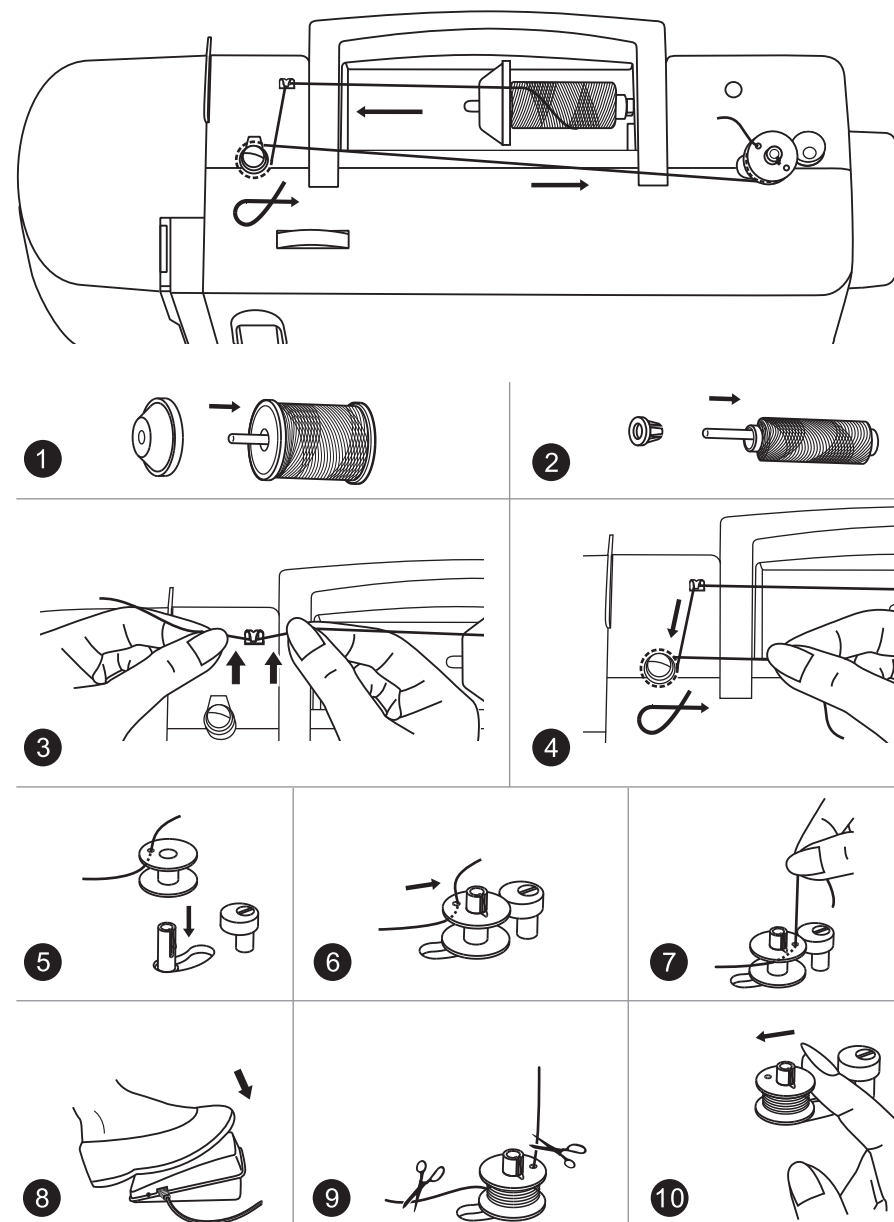
RU Намотка нити на шпульку

Намотка шпульки

- Установите катушку на встроенный горизонтальный штифт. Для небольших катушек используйте маленький катушкодержатель. Для катушек большего размера – большой держатель. У большого держателя две стороны разного диаметра для катушек разного диаметра. (1/2)
- Проведите нить через нитенаправители. (3)
- Протяните нить между дисками натяжения по часовой стрелке. (4) (Используйте эти диски только при намотке на шпульку)
- Вставьте конец нити в отверстие на шпульке, как показано на рисунке и оденьте шпульку на шпиндель узла намотки на шпульку. (5)
- Нажмите на шпульку и переведите её вправо. Машина переключится на холостой ход. (6)
- Придерживайте конец нити. (7)
- Нажмите на педаль. (8)
- После намотки нескольких витков нити остановите машину и обрежьте конец нити, выглядывающий из шпульки. Продолжайте намотку нити на шпульку на максимальной скорости. Шпулька перестает вращаться, когда полностью заполнится нитью. (9)
- После остановки намотки, переведите шпульку влево, машина перейдет в режим шитья, т.е. снимется с холостого хода, обрежьте нить и снимите шпульку со шпинделя. (10)

ВНИМАНИЕ:

При намотке на шпульку происходит автоматическое переключение на холостой ход. Чтобы снять машину с холостого хода надо перевести ограничитель намотки на шпульку влево, тогда машина будет шить в обычном режиме. Обращайте внимание, чтобы шпиндель шпульки при шитье не был переведен в положение намотки шпульки. Так как в этом положении блокируется маховое колесо (система защиты). Если это произошло, то достаточно нажать на шпиндель и перевести его влево. Маховое колесо разблокируется и можно будет продолжать работу.



UKR Намотування нитки на шпульку

Намотування шпульки

- Встановіть катушку на вбудований горизонтальний штифт. Для невеликих катушок використовуйте маленький катушкотримач. Для катушок більшого розміру, великий тримач. У великого тримача дві сторони різного діаметру для катушок різного діаметру. (1/2)
- Проведіть нитку через никонаправителі. (3)
- Протягніть нитку між дисками натягнення за годинниковою стрілкою. (4) (Використовуйте ці диски лише при намотуванні на шпульку)
- Вставте кінець нитки в отвір на шпульці, як показано на малюнку і одягніть шпульку на штифт вузла намотування на шпульку. (5)
- Натискуйте на шпульку і переведіть її управо. Машина перемкнеться на холостий хід. (6)
- Притримуйте кінець нитки. (7)
- Натискайте на педаль. (8)
- Після намотування декількох витків нитки зупиніть машину і обріжте кінець нитки, що виглядає із шпульки. Продовжуйте намотування нитки на шпульку на максимальній швидкості. Шпулька перестає обертатися, коли повністю заповниться ниткою. (9)
- Після зупинки намотування, переведіть шпульку вліво, машина перейде в режим шиття, тобто зніметься з холостого ходу, обріжте нитку і зніміть шпульку з штифта. (10)

УВАГА:

При намотуванні на шпульку відбувається автоматичне перемикання на холостий хід. Щоб зняти машину з холостого ходу треба перекласти обмежувач намотування на шпульку вліво, тоді машина шитиме в звичайному режимі. Звертайте увагу, щоб шпindel шпульки при шитті не був переведений в положення намотування шпульки. Оскільки в цьому положенні блокується махове колесо (система захисту). Якщо це сталося, то досить натискувати на шпindel і перевести його вліво. Махове колесо розблокується і можна буде продовжувати роботу.

KAZ Шпулькаға жіпті орау

Шпульканы орау

- Орнатылған көлденең штифтке катушканы орнатыңыз. Шағын катушкалар үшін кішкентай катушка ұстағышты пайдаланыңыз. Үлкен өлшемдегі катушкалар үшін үлкен ұстағыш. Үлкен ұстағыштың түрлі диаметрдегі катушкаларға арналған түрлі диаметрлі екі жағы бар. (1/2)
- Жіп өткізгіштер арқылы жіпті өткізіңіз. (3)
- Жіпті тарту дискілерінің арасынан сағат тілінің бағыты бойынша өткізіңіз. (4) (осы дискілерді шпулькаға орау үшін ғана пайдаланыңыз).
- Жіптің ұшын шпулькадағы тесікке суретте көрсетілгендей қойыңыз және шпулькаға орау түйінінің шпинделіне шпульканы кигіз іңіз. (5) Шпулькаға басыңыз және оны оңға жылжытыңыз. Машина бос жүріске қосылады. (6) Жіптің ұшын ұстаңыз. (7) Тепкіге басыңыз. (8)
- Жіптердің бірнеше тарамын ораған соң, машинаны тоқтатыңыз және жіптің шпулькадан шығып тұрған бөлігін қиыңыз. Шпулькаға жіпті максималды жылдамдықта орауды жалғастырыңыз. Шпулька жіпке Әбден толған кезде, айналуын тоқтатады. (9)
- Орауды тоқтатқан соң, шпульканы солға бұрыңыз, машина тігу режиміне ауысады, яғни бос жүрістен ажырайды, жіпті қиыңыз және шпульканы шпindelден алыңыз. (10)

НАЗАР АУДАРЫҢЫЗ:

Шпулькаға ораған кезде, машина бос жүріске автоматты түрде ауысып-қосылады. Машинаны бос жүрістен ажырату үшін, ораудың шектегішін сол жаққа ауыстыру қажет, сонда машина қарапайым режимде тігетін болады. Тігудің барысында шпульканың шпинделі шпульканы орау режиміне ауыстырылмағандығына назар аударыңыз. Себебі бұл режимде мікбасты дөңгелек блокаделанады (қорғаныс жүйесі). Егер бұл іске асқан болса, онда шпindelге басу және оны солға жылжыту жеткілікті. Мікбасты дөңгелек блокадаланудан шығады және жұмысты жалғастыру мүмкін болады.

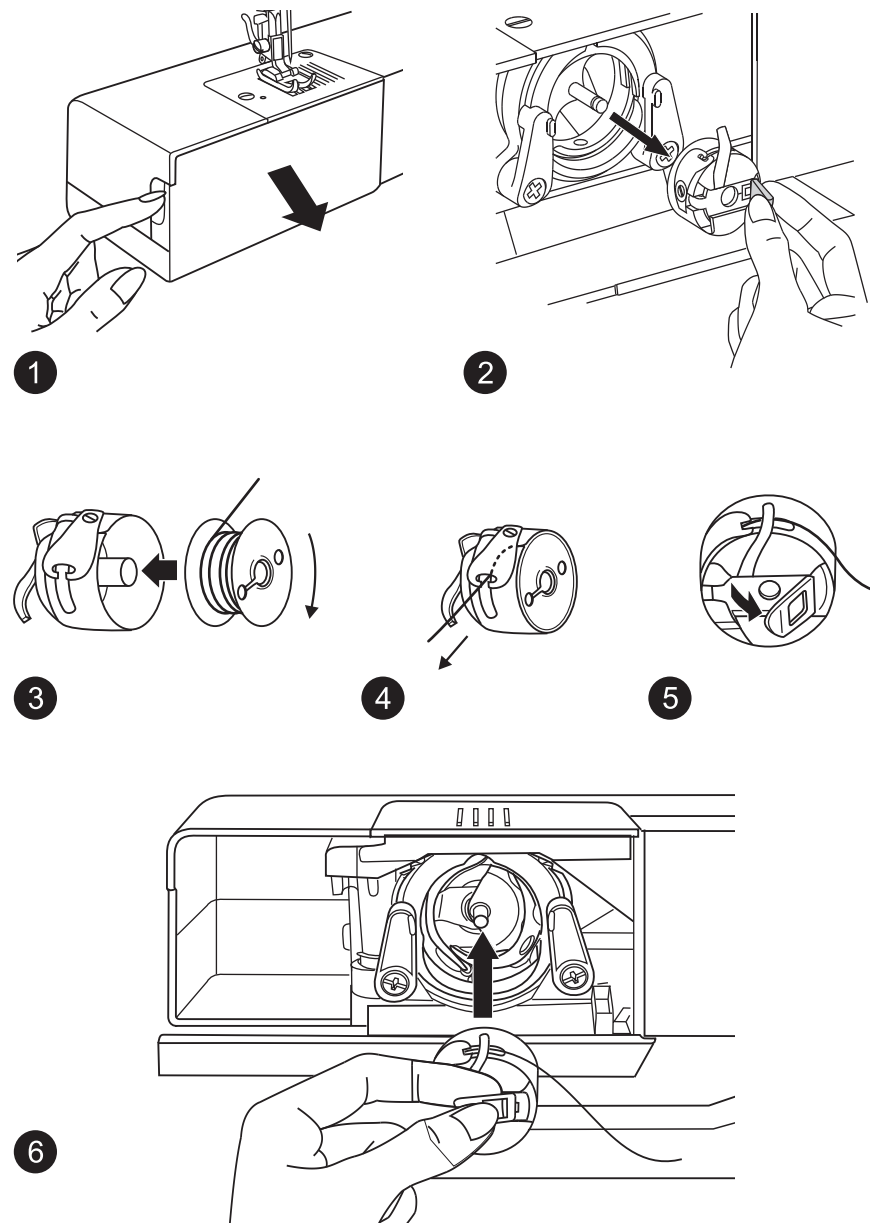
RU Установка шпульки и шпульного колпачка

При установке или снятии шпульки игла должна находиться в крайнем верхнем положении.

- Снимите предметный столик и откройте переднюю крышку. (1)
- Возьмите шпульный колпачок за защелку (а) и выньте его из челночного устройства. (2)
- После того как вы наматаете нить на шпульку, вставьте шпульку в шпульный колпачок так, чтобы нить разматывалась по часовой стрелке. (3)
- Протяните нить через отверстие, вниз и влево, пока она не попадет в выходной паз (прямоугольное отверстие) под пружиной натяжения. (4)
- Возьмите шпульный колпачок за защелку. (5)
- Вставьте шпульный колпачок в челночное устройство так, чтобы рожек на колпачке совпал с пазом, который находится в верхней части челночного устройства, при этом должен раздаться щелчок. (6)

ВНИМАНИЕ:

При выполнении данной операции поверните выключатель в положение «OFF-O» (выключено).



UKR

Установка шпульки і шпульного ковпачка

При установці або знятті шпульки голка повинна знаходитися в крайньому верхньому положенні.

- Зніміть столик і відкрийте передню кришку. (1)
- Візьміть шпульний ковпачок за заскочку (а) і вийміть його з човникового пристрою. (2)
- Після того, як ви намотаєте нитку на шпульку, вставте шпульку в шпульний ковпачок так, щоб нитка розмотувалася за годинниковою стрілкою. (3)
- Протягніть нитку через отвір, вниз і вліво, поки вона не попаде у вихідний паз (прямокутний отвір) під пружиною натягу. (4)
- Візьміть шпульний ковпачок за заскочку. (5)
- Вставте шпульний ковпачок в човниковий пристрій так, щоб ріжок на ковпачку збігся з пазом, який знаходиться у верхній частині човникового пристрою, при цьому повинне пролунати клацання. (6)

УВАГА:

При виконанні даної операції оберніть вимикач в положення «Off-про» (вимкнено).

KAZ Шпульканы және шпульканың қалпақшасын орнату

Шпульканы орнатан немесе шешкен кезде ине шекті жоары кіде болуы тиіс.

- Зат үстелшесін шешіңіз және алдыңғы қақпақты ашыңыз. (1)
- Шпулька қалпақшасын ілгішінен ұстаңыз (а) және оны қайық құрылғысынан шығарыңыз. (2)
- Сіз жіпті шпулькаға ораған соң, шпульканы шпулька қалпақшасына жіп сағат тілінің бағыты бойынша тарқатылатындай етіп қойыңыз. (3)
- Жіпті ол тарту серіппесінің астындағы (тікбұрышты тесіктер) шығатын кертпеге түскенге дейін төмен және солға тесік арқылы тартыңыз. (4)
- Шпулька қалпақшасын ілгішінен ұстаңыз. (5)
- Шпулька қалпақшасын қайық құрылғысына қалпақшадағы мүйізше қайық құрылғысының жоғарғы бөлігіндегі кертпеге сәйкес келетіндей етіп орнатыңыз, сонымен қатар шерту естілуі тиіс. (6)

НАЗАР АУДАРЫҢЫЗ:

Аталмыш операцияны орындаудың барысында сөндіргішті «OFF-O» (сөндірулі) бұрыңыз.

RU Замена иглы (ORGAN 130/705H)

Необходимо регулярно менять иглу, особенно если она изношена, сломалась или вызывает проблемы в процессе шитья.

Всегда выбирайте иглы, соответствующие типу используемой ткани.

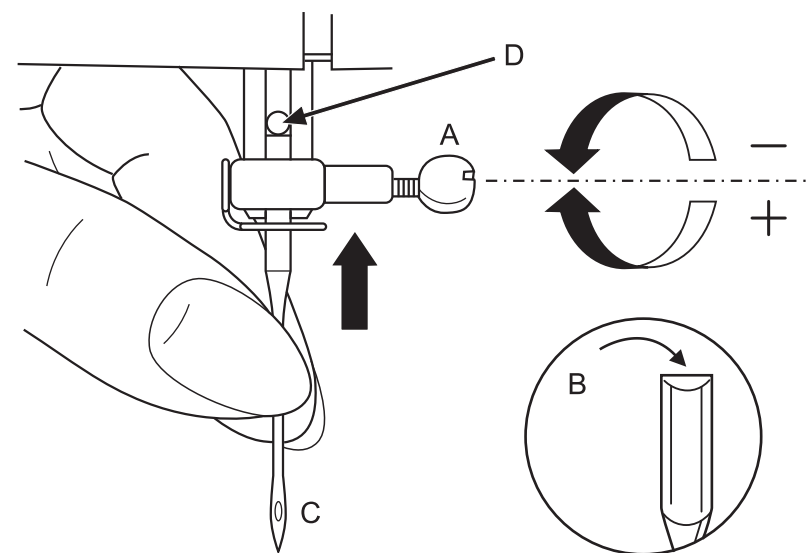
A Ослабьте винт, фиксирующий иглу и затяните его после установки новой иглы (1).

B Плоская сторона верхней части иглы должна смотреть назад.

C/D Вставьте иглу вверх до упора. Затяните винт фиксации иглы.

ВНИМАНИЕ:

Перед установкой и заменой запчастей и когда машина не используется, отключайте её от сети (сетевой тумблер в положение «OFF-O» (выключено).



1

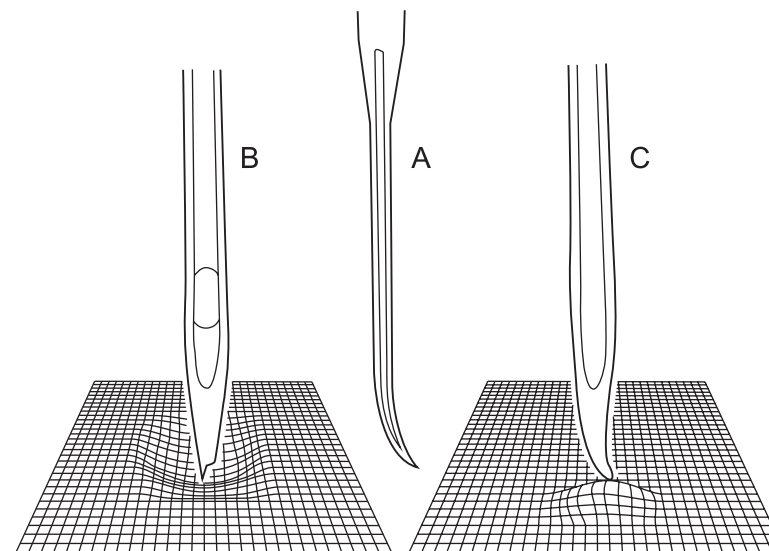
Иглы должны быть в хорошем состоянии (2).

Их необходимо менять, если:

A Игла погнута

B Игла затупилась

C У иглы поврежденное острие



2

UKR Заміна голки (Organ 130/705H)

Необхідно регулярно міняти голку, особливо якщо вона зношена, зламалася або викликає проблеми в процесі шиття. Завжди вибирайте голки, відповідні типові використовуваної тканини.

- A Ослабте гвинт, що фіксує голку і затягніть його після установк нової голки. (1)
- B Плоска сторона верхньої частини голки повинна дивитися назад.
- C/D Вставте голку вгору до упору. Затягніть гвинт фіксації голки.

УВАГА:

Перед установкою і заміною запчастин і коли машина не використовується, відключайте її від мережі (мережевий тумблер в положення «Off-про» (вимкнено).

Голки мають бути у хорошому стані (2) Їх необхідно міняти, якщо:

- A Голка погнута
- B Голка затупілась
- C В голки пошкоджене вістря

KAZ Инені ауыстыру (Organ 130/705H)

Инені үнемі ауыстыру қажет, әсіресе егер сол тозса, сынса немесе тігуді барысында проблема тудырса. әрқашан пайдаланылатын матаның типіне сәйкес келетін инені таңдаңыз.

- A Инені бекітетін винтті босатыңыз және оны жаңа инені орнатқан соң тартыңыз (1).
- B Иненің жоғарғы бөлігінің жалпақ жағы артқа қарау керек.
- C/D Инені тірелгенге дейін жоғары қойыңыз. Инені бекітетін винтті тартыңыз.

НАЗАР АУДАРЫҢЫЗ:

Қосалқы бөлшектерді ауыстырмас және орнатпас бұрын және машина пайдаланылмаған кезде, оны желіден сөндіріңіз (желілік тумблер «OFF-O» сөндірулі күйінде).

Инелер жақсы күйде болуы тиіс (2).

Оларды ауыстыру қажет, егер:

- A Ине майысқан
- B Ине өтпейді
- C Иненің ұшы бүлінген

RU Заправка верхней нити

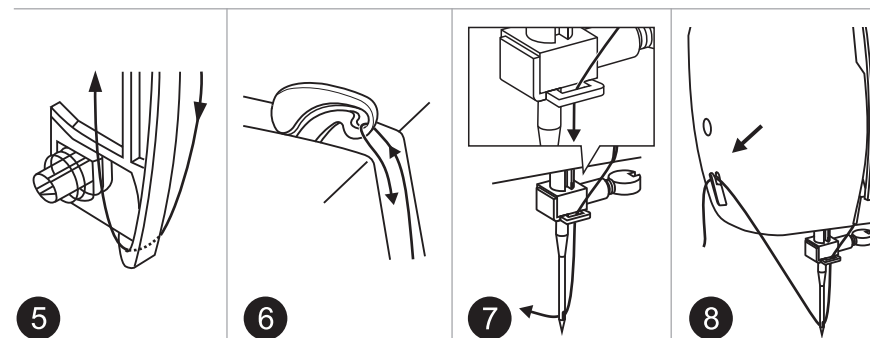
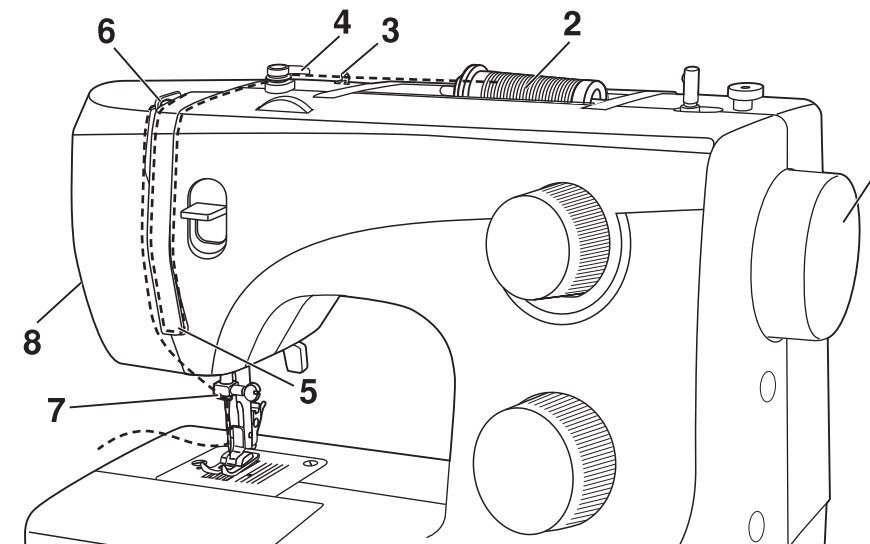
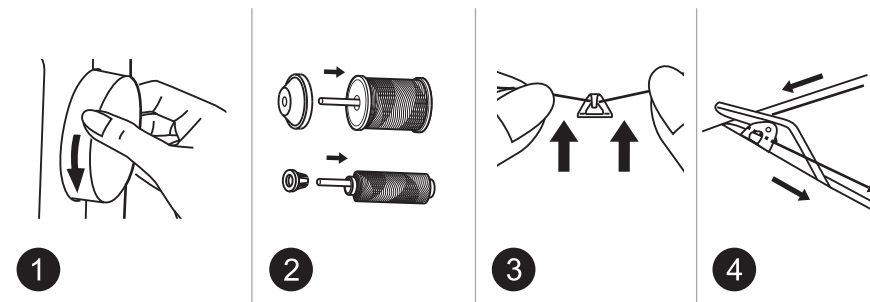
Очень важно правильно выполнить заправку верхней нити, от этого будет зависеть качество работы и отсутствие проблем в процессе шитья.

- Поверните маховое колесо на себя (1), для того, чтобы поднять иглу в крайнее верхнее положение. Поднимите прижимную лапку, чтобы освободить диски натяжения нити.

ВНИМАНИЕ:

При выполнении данной операции поверните выключатель в положение выключено.

- Приподнимите горизонтальный штифт катушки. Установите на него катушку так, чтобы нить разматывалась снизу вверх против часовой стрелки, затем закрепите катушку держателем нужного диаметра (2). При установке катушки на горизонтальный штифт следите за тем, чтобы держатель катушки не слишком плотно прилегал к ней, иначе будет затруднено разматывание нити с катушки, что может привести к изгибанию или поломке иглы, а также к смещению челнока.
- Зацепите нить за крючок нитенаправителя (3).
- Проложите нить через нитенаправитель (4). Далее протяните нить через диски натяжения верхней нити (следите, чтобы нить полностью вошла между ними).
- Затем вниз, вокруг держателя пружины и вверх (5).
- Вверху протяните нить справа налево через крючок рычага подъема нити и снова вниз
- Зацепите нить за горизонтальный нитенаправитель на корпусе машины (6). Зацепите нить за проволочный нитенаправитель на игловодителе (7).
- Затем вденьте нить в иглу от себя назад и обрежьте излишек нити нитеобрезателем, находящимся на корпусе машины слева (8).



UKR Заправка верхньої нитки

Дуже важливо правильно виконати заправку верхньої нитки, від цього залежатиме якість роботи і відсутність проблем в процесі шиття.

- Оберніть махове колесо на себе (1), для того, щоб підняти голку в крайнє верхнє положення. Підніміть притисну лапку, щоб звільнити диски натягнення нитки.

УВАГА:

При виконанні даної операції оберніть вимикач в положення вимкнено.

- Підведіть горизонтальний штифт катушки. Встановіть на нього катушку так, щоб нитка розмотувалася від низу до верху проти годинникової стрілки, потім закріпіть катушку тримачем потрібного діаметру (2). При установці катушки на горизонтальний штифт стежте за тим, щоб тримач катушки не дуже щільно прилягав до неї, інакше буде тяжке розмотування нитки з катушки, що може привести до вигинання або поломки голки, а також до зсуву човника.
- Зачепіть нитку за гачок нитконаправника (3).
- Прокладіть нитку через нитконаправник (4). Далі протягніть нитку через диски натягнення верхньої нитки (стежте, щоб нитка повністю увійшла між ними).
- Потім вниз, довкола тримача пружини і вгору (5).
- Вгорі протягніть нитку справа наліво через гачок важеля підйому нитки і знову вниз.
- Зачепіть нитку за горизонтальний нитконаправник на корпусі машини (6). Зачепіть нитку за дротяний нитконаправитель на ігловодітеле (7).
- Потім продіньте нитку в голку від себе назад і обріжте надлишок нитки ниткообрізником, що знаходиться на корпусі машини зліва (8).

KAZ Жоғарғы жіпті толтыру

Жоғарғы жіпті толтыруды дұрыс орындау өте маңызды, себебі жұмыстың сапасы және тігудің барысында проблемалардың болмауы осыған байланысты.

- Инені шекті жоғарғы күйге көтеру үшін, микбасты дөңгелекті өзіңізге қарай бұрыңыз (1). Жіпті тартатын дискілерді босату үшін, қысқыш табанды көтеріңіз.

НАЗАР АУДАРЫҢЫЗ:

аталмыш операцияны орындаудың барысында сөндіргішті сөндірулі күйіне бұрыңыз.

- Катушканың көлденең штифтің көтеріңіз. Оған катушканы жіп төменнен жоғарыға қарай сағат тіліне қарсы таратылатындай етіп орнатыңыз, кейін қажет диаметрдегі ұстағышпен катушканы бекітіңіз (2). Катушканы көлденең штифтке орнатқан кезде, катушканың ұстағышы оған аса жақын жанаспауын қадағалаңыз, кері жағдайда жіптің катушқадан тарқатылуы қиын болады, бұл иненің майысуына немесе сынуына, сондай-ақ қайықтың ығысуына әкелуі мүмкін.
- Жіпті ине бағыттаушысының ілмегіне іліністіріңіз (3).
- Ине бағыттаушысы арқылы жіпті өткізіңіз (4). Кейін жіпті жоғарғы жіпті тартатын дискілер арқылы өткізіңіз (жіптің олардың арасымен толық өтуін қадағалаңыз).
- Кейін төмен, серіппе ұстағышының айналасында және жоғары (5).
- Жоғарыда жіпті оңнан солға жіпті көтеретін иінтірек ілгіш арқылы өткізіңіз.
- Машинаның корпусындағы көлденең жіп бағыттағышқа жіпті іліндіріңіз (6). Ине жүргізгіште сымды жіп бағыттаушысына жіпті іліндіріңіз (7).
- Кейін жіпті инеге өзіңізден ары қарай өткізіңіз және машина корпусының сол жағында орналасқан жіп қиғышпен жіптің артығын қиып тастаңыз (8).

RU Регулировка натяжения нитей

Натяжение верхней нити

Базовая установка для натяжения нити – «АУТО» (1) Чтобы увеличить натяжение, увеличьте значение, чтобы уменьшить – уменьшите с помощью регулятора натяжения верхней нити.

- А Нормальное натяжение нити
- В Ослабленное натяжение нити
- С Слишком сильное натяжение нити
- Д Нормальное натяжение нитей на строчке «зигзаг». Нижняя нить перетягивает верхнюю нить на изнаночную сторону ткани.

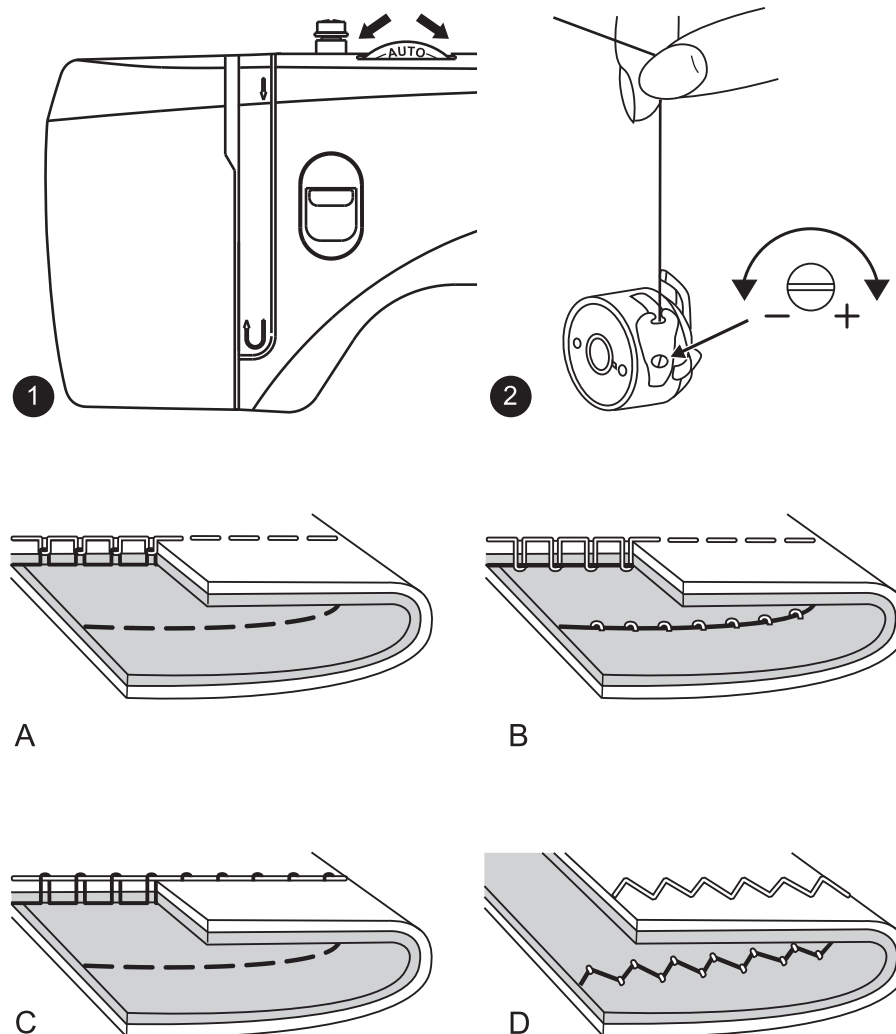
Натяжение нижней нити (2)

Для проверки натяжения нижней нити выньте шпульный колпачок из машины и возьмитесь за конец нити. Держась за нить, встряхните шпульный колпачок со шпулькой один или два раза. Если натяжение правильное, нить размотается всего лишь на 2,5 – 5 см. Если натяжение очень сильное, нить разматываться не будет. Если натяжение слишком слабое, нить размотается больше чем на 5 см.

Чтобы отрегулировать натяжение, необходимо покрутить маленький винт на боковой части шпульного колпачка, делайте это отверткой. При повороте винта по часовой стрелке натяжение увеличится, при повороте винта против часовой стрелки натяжение ослабнет.

ВАЖНО!

- Для усиления натяжения поверните диск на следующее большее деление.
- Для ослабления натяжения поверните диск на предыдущее меньшее деление.
- Правильная установка натяжения качественного шитья.
- Не существует одного значения натяжения, подходящего для всех функций шитья и тканей.
- 90% шитья осуществляется в диапазоне натяжения от 3 до 5 («АУТО» является основной установкой).
- Для красивых декоративных швов и петель натяжение нити должно быть немного слабее нормы, при этом верхняя нить немного переходит на изнанку. При этом получается красивая лицевая сторона.



UKR Регулювання натягу ниток

Натяжіння верхньої нитки

Базова установка для натягнення нитки - «АУТО» Щоб збільшити натяжіння, збільште значення, щоб зменшити- зменште за допомогою регулювальника натягу верхньої нитки (1).

- A. Нормальне натяжіння нитки
- B. Ослаблене натяжіння нитки
- C. Дуже сильне натяжіння нитки
- D. Нормальне натяжіння ниток на стрічку «зіг-заг». Нижня нитка перетягує верхню нитку на виворітну сторону тканини.

Натягнення нижньої нитки

Для перевірки натягнення нижньої нитки вийміть шпульний ковпачок з машини і візьміться за кінець нитки. Тримаючись за нитку, смикніть шпульний ковпачок з шпулькою один або двічі. Якщо натяжіння правильне, нитка розмотається всього лише на 2,5 - 5 см див. Якщо натяжіння дуже сильне, нитка розмотуватися не буде. Якщо натяжіння дуже слабке, нитка розмотається більш ніж на 5 см див. Щоб відрегулювати натяг, необхідно покрутити маленький гвинт на бічній частині шпульного ковпачка, робіть це викруткою. При повороті гвинта за годинниковою стрілкою натяг збільшиться, при повороті гвинта проти годинникової стрілки натяг послабиться (2).

ВАЖЛИВО:

- Для посилення натягу оберніть диск на наступне більше ділення. Для послаблення натягу оберніть диск на попереднє менше ділення.
- Правильна установка натягу якісного шиття.
- Не існує одного значення натяжіння, відповідного для всіх функцій шиття і тканин.
- 90% шиття здійснюється в діапазоні натягу від 3 до 5 («АУТО» є основною установкою).
- Для красивих декоративних швів і петель натяжіння нитки має бути трохи слабкіше за норму, при цьому верхня нитка трохи переходить на виворіт. При цьому виходить красива лицьова сторона.

KAZ Жіптердің тартылуын реттеу

Жоғарғы жіпті тартылуы

Жіптердің тартылуы үшін негізді орнатылым – «АУТО» (1)

Тартуды арттыру үшін, мәнді арттырыңыз, азайту үшін – жоғарғы жіптің тартылуын реттегіш арқылы азайтыңыз.

- A. Жіптердің қалыпты тартылуы
- B. Жіптердің бос тартылуы
- C. Жіптердің аса қатты тартылуы
- D. Ирек тігісінде жіптердің қалыпты тартылуы. Төменгі жіп матаның теріс жағына жоғарғы жіпті тартып жатыр.

Төменгі жіптің тартылуы (2)

Төменгі жіптің тартылуын тексеру үшін, машинадан шпулька қалпақшасын шығарыңыз және жіптің ұшынан ұстаңыз. Жіптен ұстай отырып, шпулькасы бар шпулька қалпақшасын бір немесе екі рет сілкіңіз. Егер тартылу дұрыс болса, жіп бар-жоғы 2,5 – 5 см тарқатылады. Егер тартылу өте қатты болса, жіп тарқатылмайтын болады. Егер тартылу өте әлсіз болса, жіп 5 см артық тарқатылады. Тартылуды реттеу үшін, шпулька қалпақшасының бүйір бөлігіндегі кішкентай винтті бұрау қажет, оны бұрауышпен бұраңыз. Винтті сағат тілінің бағыты бойынша бұраған кезде, тартылу артады, винтті сағат тіліне қарсы бағытта бұраған кезде, тартылу босатылады.

МАҢЫЗДЫ:

- Тартылуды күшейту үшін, дискіні келесі үлкен бөлгішке бұрыңыз. Тартылуды босату үшін, дискіні алдыңғы аз бөлгішке бұрыңыз.
- Сапалы тігудің тартылуын дұрыс орнату.
- Тігу мен маталардың барлық функциялары үшін жарамды тартылудың ешбір мәні жоқ.
- Тігудің 90% 3–тен 5-ке дейінгі тартылу диапазонында жүзеге асырылады («АУТО» негізгі орнатылым болып табылады).
- Әдемі сәндік тігістер мен ілмектер үшін жіптің тартылуы қалыптыдан сәл бос болуы тиіс, сонымен қатар жоғарғы жіп теріс жағына аздап шығады. Сондай-ақ, беткі жағы әдемі боп шығады.

RU Подъём нижней нити наверх

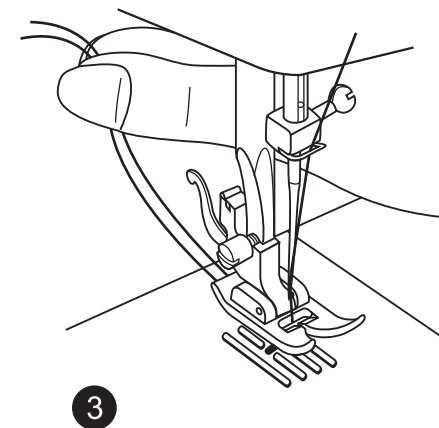
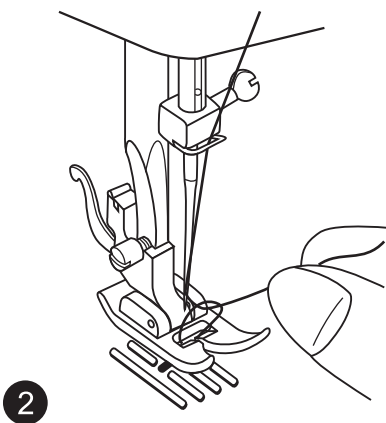
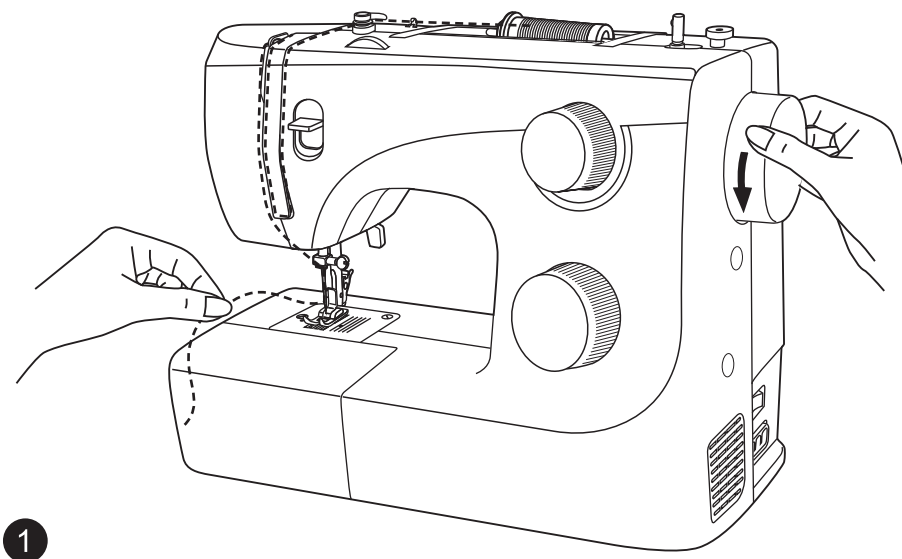
Придерживайте верхнюю нить левой рукой. Поворачивайте маховое колесо на себя (против часовой стрелки) до тех пор, пока игла не опустится в игольную пластину и не поднимется в крайнее верхнее положение (1).

ВАЖНО!

Если захват нижней нити не получился, повторите все этапы заново.

Аккуратно потяните верхнюю нить вверх так, чтобы через игольную пластину вытянуть захваченную ею нижнюю нить. Нижняя нить поднимется в виде петли (2).

Вытяните около 15 см верхней и нижней нитей и положите обе нити под лапку по направлению от себя (3).



UKR Підйом нижньої нитки вгору

Притримуйте верхню нитку лівою рукою. Повертайте махове колесо на себе (проти годинникової стрілки) до тих пір, поки голка не опуститься в голкову пластину і не підніметься в крайнє верхнє положення (1).

ВАЖЛИВО:

Якщо захват нижньої нитки не вийшов, повторіть всі етапи знову.

Акуратно потягніть верхню нитку вгору так, щоб через голкову пластину витягнути захоплену нею нижню нитку. Нижня нитка підніметься у вигляді петлі (2).

Витягніть біля 15 см верхньої і нижньої ниток і покладіть обидві нитки під лапку по напрямку від себе (3).

KAZ Төменгі жіпті жоғары көтеру

Жоғарғы жіпті сол қолыңызбен ұстаңыз. Ине ине пластинасына түскенге дейін және шекті жоғарғы күйге көтерілгенге дейін мікбасты дөңгелекті өзіңізге қарай бұрыңыз (сағат тіліне қарсы) (1).

МАҢЫЗДЫ:

Егер төменгі жіпті қамту қолдан келмесе, барлық кезеңдерді қайта қайталаңыз.

Жоғарғы жіпті ине пластинасы арқылы онымен қамтылған төменгі жіп шығатындай етіп абайлап тартыңыз (2).

Жоғарғы жән төменгі жіптің шамамен 15 см тартыңыз және өзіңізден шығатын бағыт бойынша екі жіпті де табанның астына салыңыз (3).

ВЫБОР ИГЛЫ, ТКАНИ, НИТИ

Номер иглы	Ткань	Нить
9-11(65-75)	Лёгкая: тонкий хлопок, вуаль, саржа, шёлк, муслин, органди, х/б трикотаж, джерси, креп, поли-эстер, рубашечные и блузочные ткани.	Тонкая хлопковая, нейлоновая или полиэстерная нить.
12(80)	Средняя: хлопок, сатин, кеттльклот, парусина, двойной трикотаж, тонкая шерсть.	Очень хорошую строчку дает нить п/э плотной крутки, лучше тройной.
14(90)	Средняя: грубое полотно, шерсть, плотный трикотаж, ворсистая ткань, джинсовая ткань.	Нити из натуральных волокон используйте для натуральных тканей.
16(100)	Тяжелая: шерсть, толстый брезент, стеганая ткань, джинсовая ткань, портьерная ткань.	Используйте одинаковую нить сверху и снизу.
18(110)	Супер тяжёлая: плотная шерсть и ткани для верхней зимней одежды, тяжелые портьерные ткани, некоторые виды кожи и винила.	Нити необходимого состава плотной крутки.

ВАЖНО!

Тонкие нити и иглы используются для шитья тонких тканей, а толстые нити и иглы – для тяжелых тканей.

ВЫБОР ИГЛЫ, ТКАНИ, НИТИ

Номер иглы	Пояснение	Вид ткани
HA x 1 15 x 1	Стандартные острые иглы. Размеры – от тонких до толстых. 9 (65)-18 (110)	Натуральная текстильная ткань шерсть, хлопок, шёлк и т.д. Не рекомендуется использовать для трикотажных тканей.
15 x 1 / 705H (SUK)	Специальные иглы для трикотажа - полукруглое, скошенное острие. 9 (65)-18 (110)	Натуральные и синтетические текстильные ткани, полиэстер. Трикотажные ткани, одинарное, двойное вязаное полотно. Можно использовать вместо 15 x 1 и для других тканей.
15 x 1 / 705H (SUK)	Иглы для трикотажа - полукруглое, скошенное острие. 9 (65)-18 (110)	Текстильная ткань и вязаное полотно.
130 PCL	Иглы для кожи. 12 (80)-18 (110)	Кожа, винил, обивочный материал (оставляет меньшее отверстие, чем стандартная большая игла).

Примечания:

1. Можно использовать для отделочных и декоративных работ.
2. Для обеспечения хорошего качества шитья всегда используйте качественные японские иглы ORGAN № 9, 11, 12 и т.д.
3. Часто меняйте иглы (для каждого нового изделия-новая игла) и/или при поломке или пропущенных стежках.

ВИБІР ГОЛКИ, ТКАНИНИ, НИТКИ

Номер голки	Тканина	Нитка
9-11(65-75)	Легка: тонка бавовна, вуаль, саржа. шовк, муслін, органді, х/б трикотаж, джерсе, міцнів, поли-естер, сорочкові і блузочніє тканини.	Тонка бавовняна, нейлонова або поліестерна нитка.
12(80)	Середня: бавовна, сатин, кеттльклот, парусина, подвійний трикотаж, тонка шерсть.	Дуже хорошу строчку дає нитка п/е щільного ткання, краще потрійного.
14(90)	Середня: грубе полотно, шерсть, щільний трикотаж, ворсиста тканина, джинсова тканина.	Нитки з натуральних волокон використовуйте для натуральних тканин.
16(100)	Важка: шерсть, товстий брезент, стьобана тканина, джинсова тканина, портъерна тканина.	Використовуйте однакову нитку зверху і знизу.
18(110)	Супер важка: щільна шерсть і тканини для верхнього зимового одягу, важкі портъерні тканини, деякі види шкіри і вінілу.	Нитки необхідного складу щільного ткання.

ПОВАЖНО:

Тонкі нитки і голки використовуються для шиття тонких тканин, а товсті нитки і голки-для важких тканин.

Притримуйте вер

Номер голки	Пояснення	Вигляд тканини
HA x 1 15 x 1	Стандартні гострі голки. Розміри-від тонких до товстих. 9 (65)-18 (110)	Натуральна текстильна тканина шерсть, бавовна, шовк і так далі. Не рекомендується використовувати для трикотажних тканин.
15 x 1 / 705H (SUK)	Спеціальні голки для трикотажу - напівкругле, скошене вістря. 9 (65)-18 (110)	Натуральні і синтетичні текстильні тканини, поліестер. Трикотажні тканини, одинарне, подвійне в'язане полотно. Можна використовувати замість 15X1 і для інших тканин.
15 x 1 / 705H (SUK)	Голки для трикотажу - напівкругле, скошене вістря. 9 (65)-18 (110)	Текстильна тканина і в'язане полотно.
130 PCL	Голки для шкіри. 12 (80)-18 (110)	Шкіра, винил, оббивний матеріал (залишає менший отвір, чим стандартна велика голка).

ПРИМІТКИ:

1. Можна використовувати для обробних і декоративних робіт.
2. Для забезпечення хорошої якості шиття завжди використовуйте якісні японські голки ORGAN № 9, 11, 12 і так далі.
3. Часто міняйте голки (для кожного нового виробу, нова голка) і при поломці або пропущених стібках.

ИНЕНІ, МАТАНЫ, ЖІПТІ ТАҢДАУ

Иненің нөмірі	Мата	Жіп
9-11(65-75)	Жеңіл: жұқа мақта, бет перде, саржа, жібек, органди, м/м трикотаж, джерси, креп, поли-эстер, жейде және көйлек маталары.	Жұқа мақта, нейлон немесе полиэстерлі жіп.
12(80)	Орташа: мақта, сәтең, кеттльклот, кенеп, екілік трикотаж, жұқа жүн.	Өте жақсы тігісті тығыз оралған п/э жібі береді, үштігі жөн. Табиғи.
14(90)	Орташа: қатты мата, жүн, тығыз трикотаж, түкті мата, джинса матасы.	талшықтардан жасалған жіптерді табиғи маталар үшін пайдаланыңыз.
16(100)	Ауыр: жүн, қалың брезент, қабылған мата, джинса матасы, портьерлік мата.	Астынан және үстінен бірдей жіпті пайдаланыңыз.
18(110)	Супер ауыр: қалың жүн және сыртқы қыстық киімдерге арналған мата, ауыр портьерлік маталар, былғары мен винилдың кейбір түрлері.	Қажет құрамдағы тығыз оралған жіптер.

МАҢЫЗДЫ:

Жұқа жіптер және инелер жұқа маталарды, ал қалың жіптер мен инелер ауыр маталарды тігу үшін пайдаланылады.

NEEDLE, FABRIC SELECTION

Иненің нөмірі	Түсініктеме	Матаның түрі
HA x 1 15 x 1	Стандартты өткір инелер. Жұқадан қалыңға дейінгі өлшемдер. 9 (65) – 18 (110)	Таби и тоқыма маталар жүн, мақта, жібек және т.б. Трикотаж маталары үшін пайдалану ұсынылмайды.
15 x 1 / 705H (SUK)	Трикотажға арналған арнайы инелер – жартылай домалақ, ұшы кесілген. 9 (65) – 18 (110)	Табиғи және синтетикалық тоқыма маталар, полиэстер. Трикотаж маталар, бір қабат, екі қабат тоқылған мата. 15 x 1 орнына және өзге маталар үшін пайдалануға болады.
15 x 1 / 705H (SUK)	Трикотажға арналған инелер – жартылай, ұшы кесілген. 9 (65) – 18 (110)	Тоқыма мата және тоқылған мата.
130 PCL	Былғарыға арналған инелер. 12 (80) – 18 (110)	Былғары,винил, қаптайтын материал. (Стандартты үлкен инеге қарағанда, аз тесік қалдырады)

ЕСКЕРТУЛЕР:

1. Өңдеу және сәндеу жұмыстары үшін пайдалануға болады.
2. Тігудің жақсы сапасын қамсыздандыру үшін, ORGAN әрқашан жоғары сапалы жапон инені пайдалану № 9, 11, 12 және т.б.
3. Инелерді жиі ауыстырыңыз (әр жаңа бұйым үшін жаңа ине) және/немесе сынған кезде немесе қаюлар өткізілгенде.

RU Как выбрать тип строчки

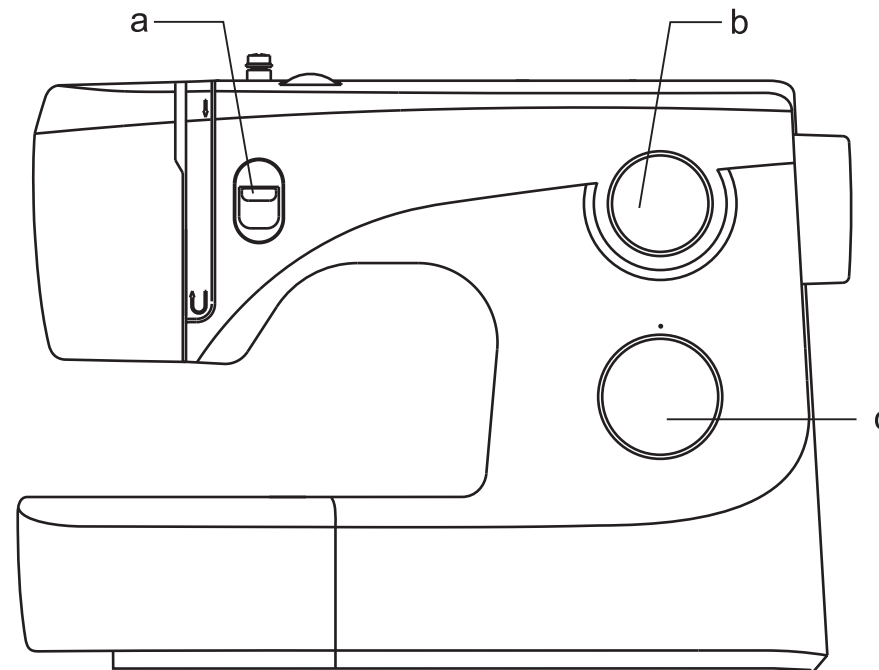
Для выбора необходимой строчки используйте регулятор выбора строчек **с**. Регулятор выбора строчек **с** можно вращать в любом направлении.

Для прямого шва выберите образец строчки «1» или «4» с помощью барабана выбора строчек. Настройте длину стежка с помощью регулятора длины стежка.

Для шитья строчкой «зигзаг» с помощью барабана выбора строчек – выберите образец строчки «3». С помощью регуляторов ширины строчки и длины стежка установите необходимые показатели.

Длина на этих строчках фиксирована.

- a. Клавиша реверса (шитье назад)
- b. Регулятор длины стежка
- c. Регулятор выбора строчек

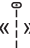




Модель	Образцы строчек
с 2-мя регуляторами (9 строчек) 715	
с 2-мя регуляторами (18 строчек) 735	

UKR

Вибір типу строчки

Для вибору необхідної строчки використовуйте ручку вибору строчок. Ручку вибору строчок можна обертати в будь-якому напрямі.

Для прямого шва виберіть зразок строчки «» або «» за допомогою ручки вибору строчок. Налаштуйте довжину стібка за допомогою регулювальника довжини стібка.



Для шиття строчкою «зигзаг» за допомогою барабана вибору строчок – виберіть зразок строчки «». За допомогою регулювальників ширини строчки і довжини стібка встановіть необхідні показники.


Довжина на цих строчках фіксована.

- a. Клавіша реверсу (шиття назад)
- b. Регулювальник довжини стібка
- c. Дисплей вибору строчок

KAZ Тігістің түрін қалай таңдау керек

Қажет тігісті та дау үшін, тігістерді та дау барабанын пайдаланыңыз. Тігістерді таңдау барабанын кез келген бағытта айналдыруға болады.

Түзу тігіс үшін, тігістерді таңдау барабаныны көмегімен «» немесе «» тігісінің үлгісін таңдаңыз. Қаюдың ұзындығын қаюдың ұзындығын реттегіштің көмегімен күйге келтіріңіз.

«Ирек» тігіспен тігу шін, тігістерді та дау барабанының көмегімен «» тігісінің үлгісін таңдаңыз. Тігістің өнін және ұзындығын реттегіштің көмегімен қажет көрсеткіштерді орнатыңыз.

Осы тігістердегі ұзындық белгіленген.

- a. Реверс пернесі (кері тігу)
- b. Қаю ұзындығыны реттегіші
- c. Тігіс түрінің индикаторы

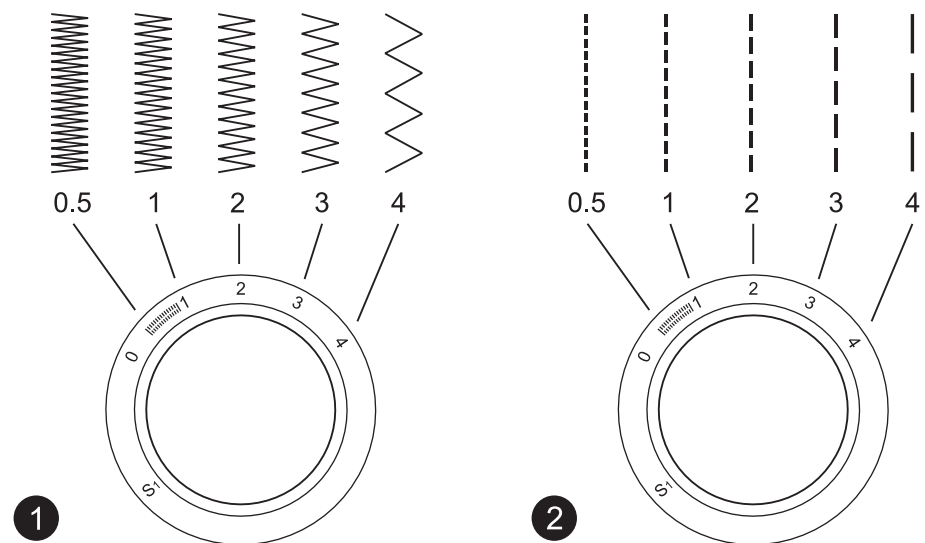
RU Регулировка длины строчек

Настройка длины стежка на строчке «зигзаг»

Плотность стежков зигзага увеличивается при уменьшении значения длины стежка до «0,2». Чем меньше длина стежка, тем плотнее строчка. На обычном зигзаге стандартная длина стежка «2,5» или ниже (1).

Прямые строчки

Для моделей с 2-мя регуляторами есть две отдельные строчки – позиция иглы в центре и левая позиция иглы «4» (2). Чтобы уменьшить длину стежка, поверните регулятор длины стежка в сторону уменьшения значения цифр, чтобы увеличить – в сторону увеличения. Чем толще и плотнее ткань, нить и игла, тем длиннее должен быть стежок.



UKR Регулювання довжини строчок

Налаштування довжини стібка на строчки «зигзаг»

Щільність стібків зигзага збільшується при зменшенні значення довжини стібка до «0,2». Чим менше довжина стібка, тим щільніше строчка. На звичайному зигзагу стандартна довжина стібка "2,5" або нижче (1).

Прямі строчки

Для моделей з 2-ма регулювальниками – є дві окремі строчки – позиція голки в центрі і ліва позиція голки "4". (2). Щоб зменшити довжину стібка, оберніть регулятор довжини стібка у бік зменшення значення цифр, щоб збільшити – в бік збільшення. Чим товще і щільніше тканина, нитка і голка, тим довшим має бути стібок.

KAZ

Тігістің ұзындығы мен енін реттеу

«Ирек» тігістегі қаюдың ұзындығын күйге келтіру

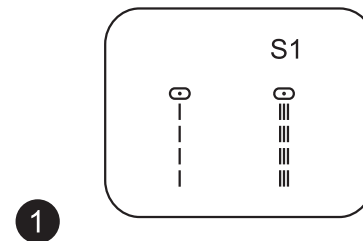
Ирек қаюларының тығыздығы қаю ұзындығының мәнін «0,2» дейін азайтқан кезде артады. Қаю ұзындығы қаншалықты кішкентай болса, тігіс соншалықты тығыз болады. Қарапайым иректе қаюдық стандартты ұзындығы «2,5» немесе төмен (1).

Түзу тігістер және иненің күйі

2 реттегіштері бар үлгілер үшін, екі жеке тігіс бар – иненің орталық күйі және иненің сол жақ күйі «4» (2). Қаюдың ұзындығын азайту үшін, қаю ұзындығының реттегішін сан мәндерінің кему жағына, ал арттыру үшін – арту жағына қарай қойыңыз. Мата, жіп және ине қаншалықты қалың және тығыз болған сайын, қаю соншалықты ұзынырақ болуы тиіс.

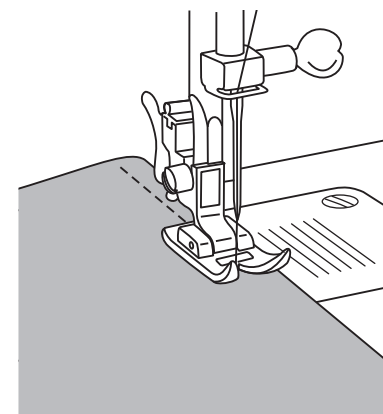
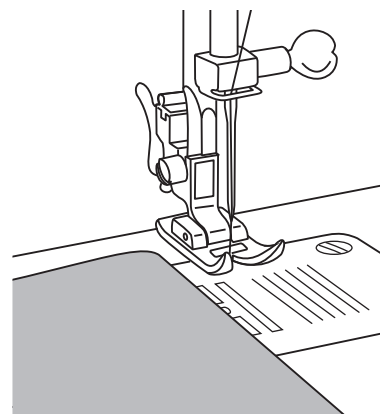
RU Прокладывание прямых строчек

Настройте машину на одну из прямых строчек (1).



Положите ткань на игольную пластину под прижимную лапку так, чтобы край ткани был параллелен краям лапки (2).

Опустите прижимную лапку на ткань. Поверните маховое колесо на себя до тех пор, пока игла не войдет в ткань и плавно нажмите на электронную педаль (3).



UKR Прокладення прямих строчок

Налаштуйте машину на одну з прямих строчок (1).

Покладіть тканину на голкову пластину під притискну лапку так, щоб край тканини був паралельний краю лапки (2).

Опустіть притискну лапку на тканину. Оберніть махове колесо на себе до тих пір, поки голка не увійде до тканини і плавно натискайте на електричну педаль (3).

KAZ Түзу тігістерді салу

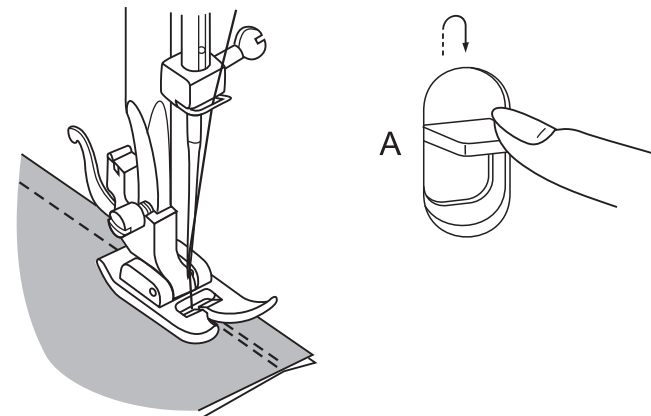
Машинаны түзу тігістердің біріне күйге келтіріңіз (1).

Матаның шеті табанның шетіне параллель болатындай етіп, матаны ине пластинасына қысқыш табанның астына салыңыз (2).

Қысқыш табанды матаға түсіріңіз. Мікбасты дөңгелекті ине матаға кіргенге дейін өзіңізге қарай бұрыңыз және электронды тепкіге баяу басыңыз (3).

RU Шитьё назад (реверс)

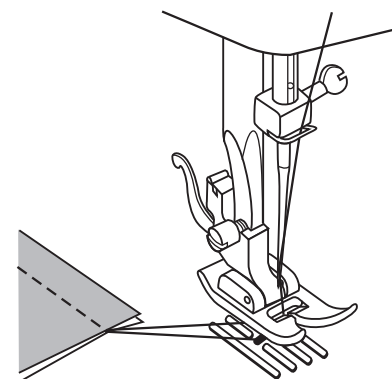
Шитьё назад (реверс) применяется для закрепления швов в конце и в начале прямой строчки, а также укрепления швов там, где это требуется. В конце шва нажмите клавишу реверса (А) и аккуратно нажмите ногой на педаль. Прошейте несколько стежков назад. Отпустите реверс и машина будет шить вперед (1).



1

Как вынуть изделие и обрезать нить

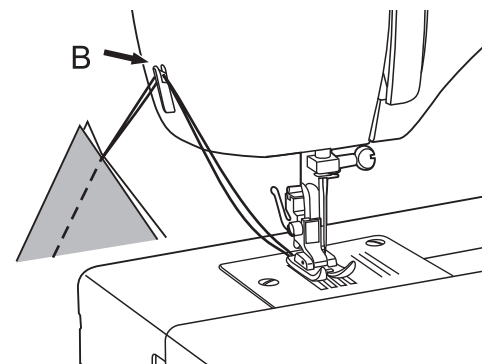
Поворачивайте маховое колесо на себя (против часовой стрелки) до тех пор, пока игла не встанет в крайнее верхнее положение. Поднимите лапку и выньте изделие и нити из-под лапки по направлению влево от себя и направьте их в нитеобрезатель. Положите нити на нитеобрезатель и потяните их вниз, чтобы обрезать. Нити будут обрезаны, и останется длина, достаточная, чтобы продолжать шить дальше. (2)



2

Использование нитеобрезателя

После окончания работы нити необходимо обрезать. Это можно сделать с помощью нитеобрезателя (В), который находится на левом торце корпуса машины. Положите нити на острую часть нитеобрезателя и потяните их вниз. (3)



3

UKR Шиття у зворотньому напрямку

Для закріплення шва на початку і вкінці строчки натисніть на важіль реверсу (шиття у зворотньому напрямку)(А). Зробіть декілька стібків у зворотньому напрямку. Відпустіть важіль, і машина знову буде шити вперед (1).

Закінчення шиття

Покрутіть махове колесо проти годинникової стрілки, щоб привести важіль – ниткопритягувача у найвище положення. Підніміть притискну лапку і витягніть виріб назад (2).

Обрізка ниток

Витягніть обидві нитки назад під притискною лапкою. Заведіть нитки за спеціальний ніж для обрізання на корпусі машини (В). Потягніть вниз для обрізання (3).

KAZ

Кері тігу (реверс)

Кері тігу (реверс) түзу тігістің басында және аяғында тігістерді нығайту үшін, сондай-ақ талап етілген жерлерде тігістерді бекіту үшін қолданылады. Тігістің аяғында реверс пернесіне басыңыз (А) және тепкіге аяғыңызбен мұқият басыңыз. Кері қарай бірнеше қаюды тігіңіз. Реверсті жіберіңіз және машина алдыға тігетін болады (1).

Бұйымды қалай шығару және жіпті қию керек

Міқбасты дөңгелекті өзіңізге қарай ине шекті жоғарғы күйге тұрғанға дейін бұрыңыз (сағат тіліне қарсы). Табанды көтеріңіз және өзіңізден сол жақ бағыт бойынша табанның астынан бұйым мен жіптерді шығарыңыз және оларды жіп қиғышқа бағыттаңыз. Жіптерді жіп қиғышқа қойыңыз және оларды қию үшін төмен тартыңыз. Жіптер қиылатын болады және тігуді ары қарай жалғастыру үшін жеткілікті ұзындық қалады. (2)

Жіп қиғышты пайдалану

Жұмысты аяқтаған соң, жіптерді қию қажет. Оны машина корпусының сол жақ жанында орналасқан жіп қиғыш (В) арқылы жасауға болады. Жіптерді жіп қиғыштың өткір бөлігіне қойыңыз және төмен тартыңыз. (3)

RU Потайной шов/подшивка низа

* Лапка для потайного шва является дополнительной, она не поставляется в комплекте.

Для подшивки краёв, гардин, рубашек, брюк и т.д.

Л...Л. Потайная подшивка для неэластичных тканей.

ПРИМЕЧАНИЕ:

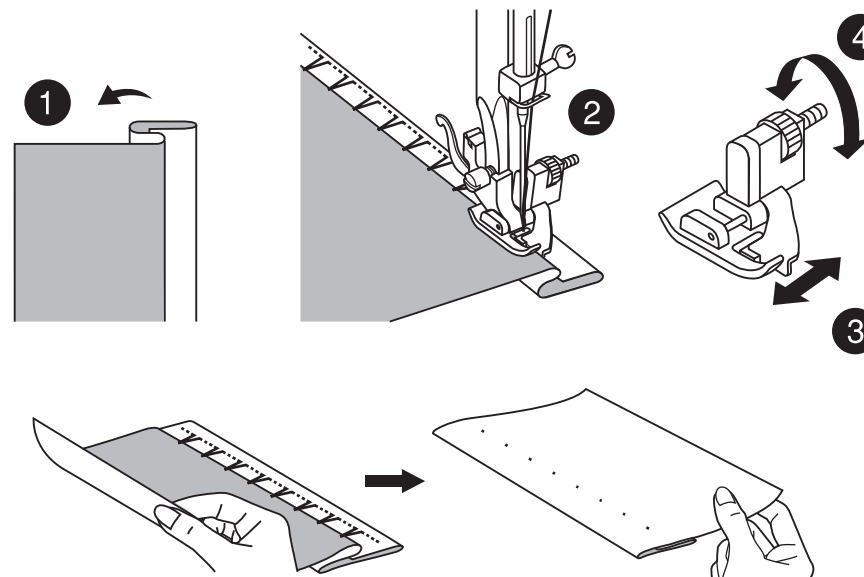
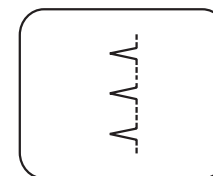
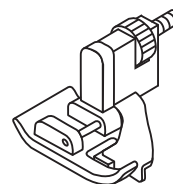
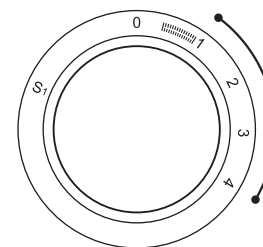
Для того чтобы сделать качественный потайной шов, нужно попрактиковаться. Рекомендуем вам всегда делать образец перед тем, как выполнить какой-либо шов.

Подберите нити в тон ткани и поставьте более тонкую иглу. Сложите ткань, как показано на рисунке, изнаночной стороной вверх. Нижний срез ткани можно подвернуть один раз (подгибка с открытым срезом) или два раза (подгибка с закрытым срезом) (1). Установите лапку для потайной подшивки низа. Направляющая лапки должна идти по внутреннему сгибу низа ткани (2).

Если после прокола иглой сгиба, образовался зазор между сгибом ткани и направляющей лапки, то подгоните направляющую (3) к сгибу с помощью винта (4).

На небольшой скорости выполните операцию. После завершения операции переверните ткань на лицевую сторону.

Регулятор длины стежка



UKR Потайний шов/підшивання низу

* Лапка для потайного шва є додатковою, вона не поставляється в комплекті.

Для підшивання країв, гардин, сорочок, брюк і так далі.

.Л..Л..Л. Підшивання для нееластичних тканин.

ПРИМІТКА:

Для того, щоб зробити якісний потайний шов, потрібно попрактикувати. Рекомендуємо вам завжди робити зразок перед тим, як виконати який-небудь шов.

Підберіть нитки в тон тканини і поставте тоншу голку. Складіть тканину, як показано на малюнку, виворітною стороною вгору. Нижній зріз тканини можна підвернути один раз (підгин з відкритим зрізом) або двічі (підгин із закритим зрізом) (1). Встановіть лапку для потайного підшивання низу. Направляюча лапок повинна йти по внутрішньому згину низу тканини (2).

Якщо після проколу голкою згину, утворився зазор між згином тканини і направляючої лапки, то підженете підлаштуйте (3) до згину за допомогою гвинта (4).

На невеликій швидкості виконаєте операцію. Після завершення операції переверніть тканину на лицьову сторону.

KAZ Жасырын тігіс/ астын тігу

* Жасырын тігіске арналған табан қосымша болып табылады, ол жинақтамада жеткізілмейді.

Жиектерді, гардиндерді, жейделерді, шалбарларды және т.б. тігу үшін.

.Л..Л..Л. Эластикалық емес маталар үшін жасырын тігу.

ЕСКЕРТУ:

Сапалы жасырын тігісті жасау үшін, тәжірибе жинау қажет. Қандай да тігісті жасаудың алдында Сізге әрқашан үлгісін жасап көруді ұсынамыз.

Матаның реңіне жіптерді таңдаңыз және аса жіңішке инені қойыңыз. Матаны суретте көрсетілгендей теріс жағы жоғары қарайтындай етіп бүктеңіз. Матаның төменгі кесіндісін бір (ашық кесіндісі бар бүктеу) немесе екі қабат (жабық кесіндісі бар бүктеу) бүктеуге болады (1). Астын жасырын тігуге арналған табанды орнатыңыз. Табанның бағыттаушысы мата астының ішкі бүгілісі бойынша жүруі тиіс (2).

Егер бүктелген жерді инемен тескен соң, табан бағыттаушысы мен мата бүгілісінің арасында саңылау түзілсе, онда бағыттаушыны (3) винттің (4) көмегімен бүктелетін жерге қарай жақындатыңыз.

Операцияны шамалы жылдамдықпен орындаңыз.

Операцияны аяқтаған соң, матаны оң жағына аударыңыз.

RU Пришивание пуговиц

Регулятор длины стежка

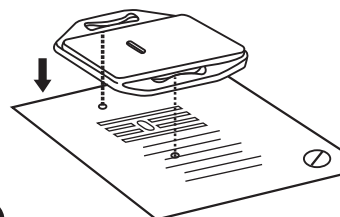
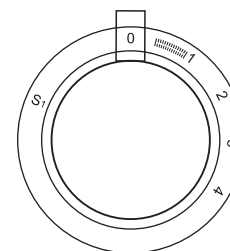
Установите штопальную пластину (1).

Установите лапку для пришивания пуговиц.

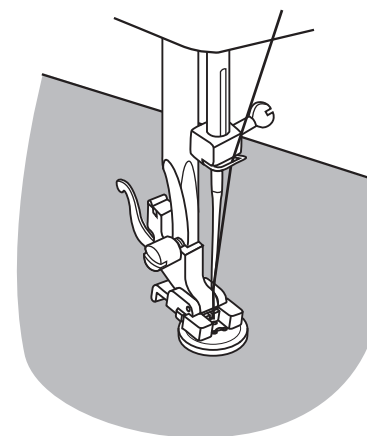
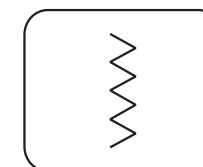
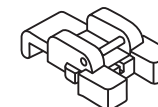
Наметьте место пришивания пуговицы. Положите пуговицу на ткань и опустите лапку так, чтобы дырочки пуговицы находились под горизонтальной осью перемещения иглы.

Длину стежка установите на "1". Выберите строчку зигзаг. Поверните маховое колесо на себя вручную полный оборот, чтобы проверить, что игла точно попадает в отверстия пуговицы. После этого аккуратно нажмите на педаль и сделайте 10 стежков. Для закрепления нити в начале и конце операции установите ширину строчки на "0" и игла будет попадать в одно отверстие (2).

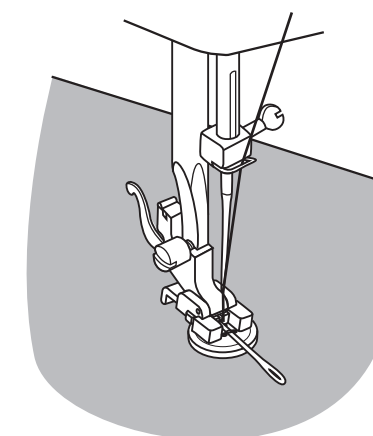
Для получения припуска для ножки, положите на пуговицу объемную вышивальную иглу (3). Для пришивания пуговицы с 4-мя отверстиями, сначала проложите строчку между двумя передними отверстиями (2), потом поднимите лапку, переместите ткань с пуговицей, опустите лапку и проложите строчку между двумя задними отверстиями (3).



1





2



3

UKR Пришивання гудзиків



Встановіть штопальну пластину (1).

Встановіть лапку для пришивання гудзиків. Намітьте місце пришивання гудзика. Покладіть гудзик на тканину і опустіть лапку так, щоб дірочки гудзика знаходилися під горизонтальною віссю переміщення голки. Довжину стібка встановіть на "  ". Виберіть строчку зигзаг. Оберніть махове колесо на себе в ручну повний зворот, щоб перевірити, що голка точно потрапляє в отвори гудзика. Після цього акуратно натискайте на педаль і зробіть 10 стібків. Для закріплення нитки на початку і кінці операції встановіть ширину строчки на "  " і голка потраплятиме в один отвір (2).

Для здобуття припуску для ніжки, покладете на гудзик об'ємну вишивальну голку (3). Для пришивання гудзика з 4-мя отворами, спочатку прокладете стрічку між двома передніми отворами (2), потім підніміть лапку, перемістіть тканину з гудзиком, опустіть лапку і прокдаліть стрічку між.

KAZ Түймелерді қадау

Жамау пластинасын орнатыңыз (1).

Түймелерді қадауға арналған табанды орнатыңыз. Түймелерді қадайтын орынды белгілеңіз. Түймені матаға қойыңыз және түйменің тесіктері ине ығысуының көлденең осінің астында болатындай етіп табанды түсіріңіз. Ирек тігісті таңдаңыз және "  " ұзындықты орнатыңыз. Иненің түйменің тесіге дәл түсуін тексеру үшін, мікбасты дөңгелект өзіңізге қарай толық айналымда бұрыңыз. Содан кейін тепкіге ақырын басыңыз және 10 қаю жасаңыз. Инені операция басында және аяғында бекіту үшін, тігіс енін "  " орнатыңыз, ине бір тесіге өтетін болады.

Аяқ үшін ызғытуды алу үшін, түймеге кәлемді кестелейтін инені салыңыз (3). 4 тесігі бар түймені қадау үшін, еңалдымен алдығы екі тесіктің арасында (2) тігіс жасаңыз, кейін табанды көтеріңіз, түймесі бар матаны орналастырыңыз, табанды түсіріңіз және екі артқы тесіктің тесіктердің арасында тігіс жасаңыз (3).

RU Выветывание петель

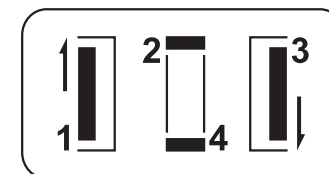
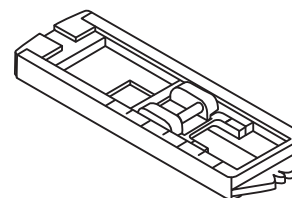
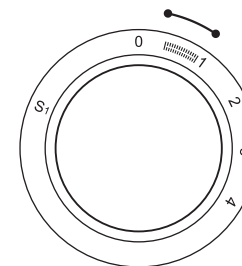
Регулятор длины стежка

Подготовка

Установите ручку выбора строчки на "1 2 3"

1. Снимите универсальную лапку и присоедините лапку для выветывания петель.
2. Измерьте диаметр и толщину пуговицы и добавьте 0,3 см (1/8") на закрепки; сделайте разметку петли на ткани.
3. Поместите ткань под лапку так, чтобы отметка на лапке для выветывания петель совпала с отметкой на ткани. Опустите лапку так, чтобы центральная линия отметки на ткани совпала с центром отверстия на лапке.

Установите регулятор длины стежка в положение "0,5-1" для регулировки плотности стежка.

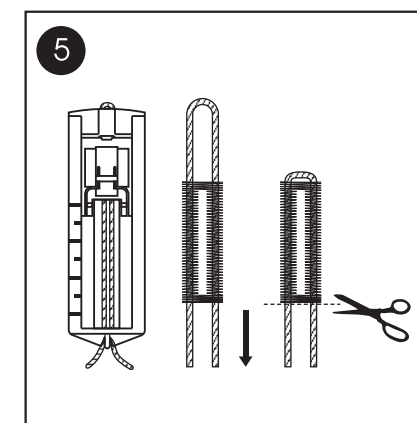
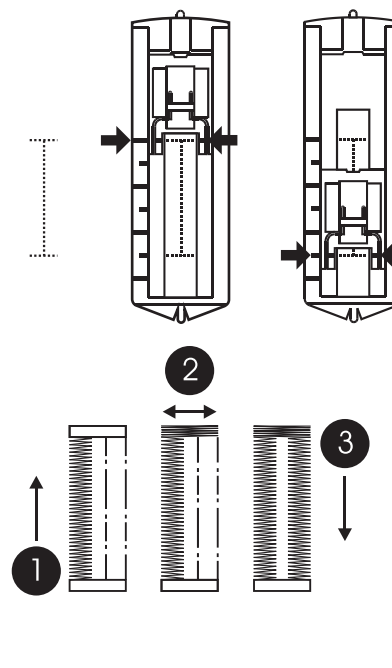


ПРИМЕЧАНИЕ:

Плотность стежка варьируется в зависимости от ткани. Всегда выполняйте пробное шитьё на клочке ткани. Выполните шаги от одного до четырех (1-4), используя ручку выбора строчки. Будьте внимательны – не прошейте слишком много стежков на этапах 2 и 4. С помощью распарывателя разрежьте петлю посередине с обоих концов по направлению к центру.

Советы:

- Немного уменьшите натяжение верхней нити, чтобы получить лучшие результаты.
- Используйте подкладку или стабилизатор для тонких или эластичных тканей.
- Для тянущихся тканей или трикотажа рекомендуется использовать плотную нить или шнур.
- Поверх плотной нити или шнура проложите зигзагообразную строчку. (5)



UKR

Обметування петель

Підготування

Встановіть ручку вибору строчки на "     ".

1. Зніміть універсальну лапку і встановіть лапку для обметування петель.
2. Виміряйте діаметр і товщину гудзика і додайте 0,3 см (1/8") на закріплення; виконайте розмітку петлі на тканині.
3. Помістіть тканину під лапку так, щоб відмітка на лапці для обметування петель співпала з відміткою на тканині. Опустіть лапку так, щоб центральна лінія відмітки на тканині співпала з центром отвору на лапці.

Встановіть регулятор довжини стібка у положення "0,5–1" для регулювання щільності стібка.

ПРИМІТКА:

Щільність стібка залежить від тканини. Завжди виконуйте пробне шиття на клаптику тканини. Виконайте кроки від одного до чотирьох (1 – 4), використовуючи ручку вибору строчки. Будьте уважні – не прошийте забагато стібків на етапах 2 і 4. За допомогою розпорювача розріжте петлю посередині з обох кінців у напрямку до центра.

Поради:

- Трохи зменште натяг верхньої нитки, щоб отримати кращі результати.
- Використовуйте підкладку або стабілізатор для тонких або еластичних тканин.
- Для еластичних тканин та трикотажу рекомендується використовувати цупку нитку або шнур.
- Поверх цупкої нитки або шнура прокладіть зиг'загоподібну Обметування петель строчку. (5)

KAZ

Ілмектерді тепшу

Дайындау

Тігісті таңдау тұтқасын "     " орнатыңыз.

1. Қарапайым табанды ілмектерді орындауға арналған табанға ауыстырыңыз.
2. Түйме қалыңдығы мен диаметрін әлшеңіз плюс бекітпелерге 0,3 см және матада ілмек әлшемін белгілеңіз.
3. Матаны табан астында табандағы таңбалау матадағы белгілеумен сәйкесетіндей етіп орналастырыңыз. Табанды матадағы ілмектің орта сызығы табан оймасының орта сызығымен сәйкесетіндей етіп т сіріңіз.

Қаюлардың тығыздығын орнату үшін, қаю ұзындығын таңдау тетігін "0.5–1" орнатыңыз.

ЕСКЕРТУ:

Қаюлардың оңтайлы тығыздығы мата түріне байланысты. Барлық жағдайларда алдымен сынамалы ілмекті тігіп көріңіз. Бір кезеңнен келесіге қаюды таңдау тетігін бұру арқылы, реттілікпен төрт тігу кезеңін орындаңыз. 2 және 4 (бекітпелер) кезеңдерінде көп қаюлардың орындалмауын қадағалаңыз. Ілмекті сәккіш-пышақпен ортасына қарай екі ұшынан тексеріңіз.

Кеңес:

- Үздік нәтижелерге жету үшін жоғарғы жіптің тартылуын сәл босатыңыз.
- Жұқа және эластикалық емес маталар үшін төсемді қолданыңыз.
- Эластикалық немесе тоқылған маталар үшін қалың жіпті немесе салынған жіпті қолданыңыз.
- Ирек қалың жіпті немесе салынған жіпті көмкеру тиіс. (5)

RU Вшивание молнии и канта

Регулятор длины стежка

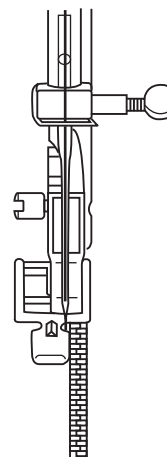
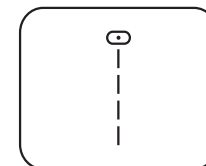
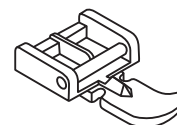
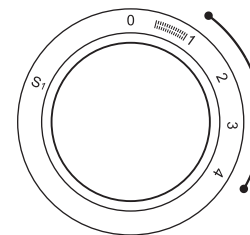
Установите так, как показано на рисунке.

Для прокладывания строчки по правой стороне молнии, соедините лапку левым штифтом с лапкодержателем. Для прокладывания строчки по левой стороне молнии, соедините лапку правым штифтом с лапкодержателем (1).

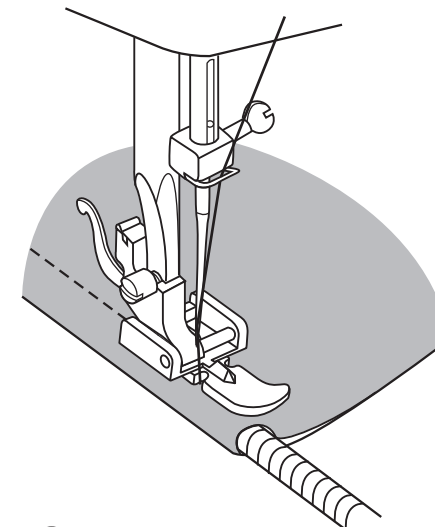
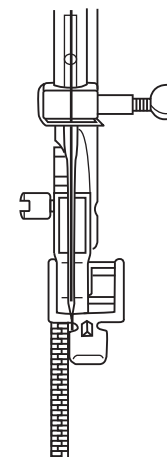
Начинайте прокладывать строчку по левой стороне молнии сверху до низу, до нижней закрепки. Оставьте иглу в ткани и поверните изделие, выполните закрепку внизу молнии. Длина закрепки равна расстоянию между строчками.

Можно также вшить кант в сгиб ткани.

Установите длину стежка между 1 и 4 (в зависимости от толщины ткани) и проложите строчку (2).



1



2

UKR Вшивання блискавки і канта

Встановите так, як показано на малюнку.

Для прокладення стрічки по правій стороні блискавки, з'єднаєте лапку лівим штифтом з лапкотримачем. Для прокладення строчки по лівій стороні блискавки, з'єднаєте лапку правим штифтом з лапкотримачем (1).

Починайте прокладати стрічку по лівій стороні блискавки зверху до низу, до нижньої закріпки. Залиште голку в тканині і оберніть виріб, виконаєте закріпку внизу блискавки. Довжина закріпки дорівнює відстані між стрічками.

Можна також ушити кант в згин тканини.

Встановіть довжину стібка між 1 і 4 (залежно від товщини тканини) і прокладіть строчку (2).

KAZ Ілгектер мен жиектерді тігу

Реттегіш Суретте көрсетілгендей етіп орнатыңыз.

Ілгектердің оң жағы бойынша тігістерді жасау үшін, сол жақ штифтпен табан ұстағыш пен табанды қосыңыз. Ілгектердің сол жағы бойынша тігістерді жасау үшін, оң жақ штифтпен табан ұстағыш пен табанды қосыңыз (1).

Ілгектің сол жағы бойынша жоғарыдан төменге дейін, төменгі бекіткішке дейін жасау үшін, инені матада қалдырыңыз және бұйымды аударыңыз, ілгектің аяғында бекітуді орындаңыз. Бекітпенің ұзындығы тігістердің арасындағы қашықтыққа тең.

Сондай-ақ матаның бүгілісіне жиектерді ендіре тігуге болады.

Қаюдың ұзындығын 1 мен 4 арасына орнатыңыз (матаның қалыңдығына байланысты) және тігісті жасаңыз (2).

RU Лапка для потайной молнии

* Лапка для пришивания потайной молнии не идёт в комплекте.

Эта лапка используется для вшивания потайной молнии, которая прячется в шов и практически не видна с лицевой стороны. Установите лапку для потайной молнии на машине. Отрегулируйте центральное положение иглы и установки прямой строчки. Длина стежка зависит от ткани. Отрегулируйте значение от 1,0 до 3,0 мм. Расположите открытую молнию лицевой стороной вниз с правой стороны ткани, как показано на рисунке 1.

Поместите край ткани на отметке 5/8 дюймов (1,5 см) на поверхности игольной пластины. Поместите молнию на 1/4 дюйма (0,64 см) ниже необработанного края изделия.

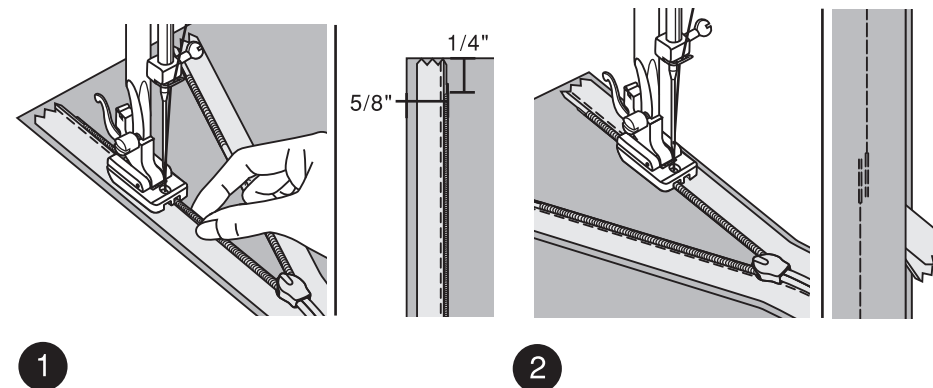
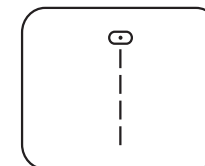
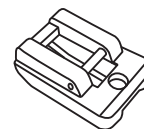
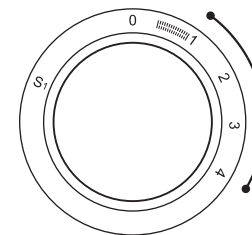
Расположив правый паз лапки поверх молнии, прострочите молнию, пока лапка не дойдет до язычка. Извлеките изделие из машины. Чтобы пришить вторую сторону молнии, поместите край ткани на отметке 5/8 дюймов (1,5 см) на поверхности игольной пластины, как показано на рисунке 2. Расположив левый паз лапки поверх молнии, прострочите молнию, пока лапка не дойдет до язычка.

Закройте молнию. Подверните ткань справа от молнии, как показано на рисунке 2.

Используйте булавки для фиксации ткани. Смените лапку на универсальную швейную лапку и прострочите прямую строчку как можно ближе к молнии.

Затем закрепите строчку с помощью нескольких стежков вперёд и назад.

Регулятор длины стежка



UKR Лапка для потайної блискавки

* Лапка для потайної блискавки не йде в комплекті.

Ця лапка використовується для вшивання потайної блискавки, що ховається у шов і практично не видна з лицьового боку. Встановіть лапку для потайної блискавки на машині. Відрегулюйте центральне положення голки та налаштування прямої строчки. Довжина стібка залежить від тканини. Відрегулюйте значення від 1,0 до 3,0 мм. Розташуйте відкриту блискавку лицьовим боком вниз з правого боку тканини, як зображено на малюнку 1.

Помістіть край тканини на відмітці 5/8 дюймів (1,5 см) на поверхні голкової пластини. Помістіть блискавку на 1/4 дюйма (0,64 см) нижче необробленого краю виробу. Розташуйте правий паз лапки поверх блискавки, прострочіть блискавку, поки лапка не дійде до язичка. Вийміть виріб з машини.

Щоб пришити другий бік блискавки, помістіть край тканини на відмітці 5/8 дюймів (1,5 см) на поверхні голкової пластини, як зображено на малюнку 2. Розташувачи лівий паз лапки поверх блискавки, прострочіть блискавку, поки лапка не дійде до язичка.

Закрийте блискавку. Підгорніть тканину праворуч від блискавки, як зображено на малюнку 2.

За допомогою шпильок зафіксуйте тканину. Змініть лапку на універсальну та прокладіть пряму строчку якомога ближче до блискавки. Потім закріпіть строчку за допомогою декількох стібків вперед і назад.

KAZ Жасырын түймелік ілгектерді тігуге арналған табан

* Жасырын түймелік ілгектерді тігуге арналған табан жинақтамаға кірмейді.

Бұл табан тігіспен жабылатын және білінбей қалатын жасырын түймелік ілгектерді тігу үшін қолданылады. Түймелік ілгектерді жасырын тігуге арналған табанды машинаға бекітіңіз. Иненің орташа күйін орнатыңыз және түзу тігісті таңдаңыз. Транспорттердің берілуін материалға байланысты 1,0 – мм орнатыңыз. Ашық түймелік ілгекті ішкі жағымен материалдың сыртқы жағына 1 суретте көрсетілгендей салыңыз.

Материалдың жиегін 5/8 дюйм белгісіне қойыңыз. Түймелік ілгекті спираль қатары табан астының оң жақ науашасының астында болатындай етіп, ал түймеліктер материалдың жоғарғы шетінен дюйм қашықтықта болатындай етіп орналастырыңыз. Ілгекті түймелік құлыбына тірелгенге дейін өндіре тігіңіз. Жұмысты машинадан шығарыңыз.

Түймелік ілгектің екінші жартысын тігу үшін, материалдың шетін 2 суретте көрсетілгендей етіп ине пластинасының 5/8 дюйм таңбасына қойыңыз. Спиральды қатарды өнді табан астының сол жақ науашасының астына орналастырыңыз және түймелікті құлыпқа тірелгенге дейін өндіре тігіңіз. Түймелікті жабыңыз. Материалды түймелік ілгектің ұшы 2 суретте көрсетілгендей оң жағынан шығып тұратындай етіп бүктеңіз.

Түйреуішпен бекітіңіз. Ілгектерді тігуге арналған табанды қарапайымға ауыстырыңыз және түймелікке мүмкіндігінде жақын етіп түзу тігіспен жүргізіңіз және кейін тігісті нығайтыңыз.

RU Двойная узкая подгибка среза с помощью лапки-подрубателя

* Лапка - подрубатель не идет в комплекте с машиной.

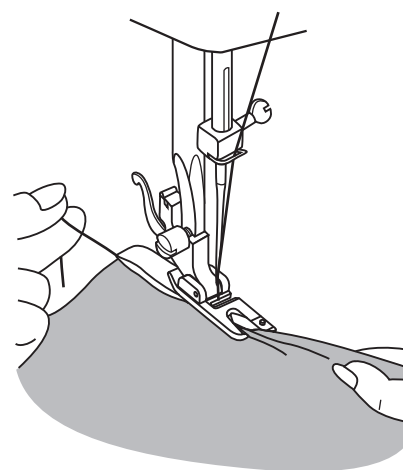
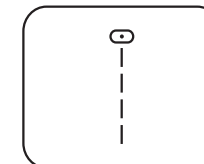
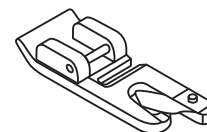
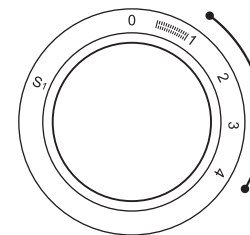
Данная операция используется для обработки краев тонких мягких тканей двойной, узкой подгибкой срезов с помощью специальной лапки.

Настройте ширину и длину строчки, как показано на рисунке.

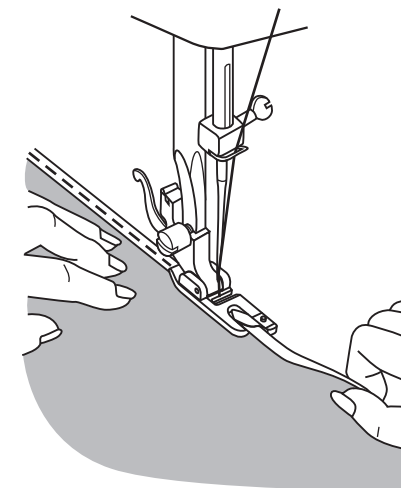
Установите лапку-подрубатель, настройте машину на прямую строчку. Подверните срез ткани два раза по 3 мм (1/8"). Вставьте подворот ткани в лапку, опустите ее и закрепите подворот несколькими стежками (1).

Медленно начинайте шить, при этом, подавая ткань в лапку так, чтобы получалась двойная подгибка (2). При выполнении данной операции можно использовать не только прямую строчку, но и разные зигзагообразные строчки.

Регулятор длины стежка



1



2

UKR Подвійна вузька підгибка зрізу за допомогою лапки-равлика

* Лапка – равлик не йде в комплекті з машиною.

Дана операція використовується для обробки країв тонких м'яких тканин подвійною, вузькою підгнучкою зрізів за допомогою спеціальної лапки.

Налаштуйте ширину і довжину строчки, як показано на малюнку.

Встановіть лапку-равлика, налаштуйте машину на пряму строчку. Підверніть зріз тканини двічі по 3 мм (1/8"). Вставте підкомір тканини в лапку, опустите її і закріпіть підкомір декількома стібками (1).

Повільно починайте шити, при цьому, подаючи тканину в лапку так, щоб виходила подвійна підгибка (2). При виконанні даної операції можна використовувати не лише пряму строчку, але і різні зигзагоподібні строчки.

KAZ Кесіндіні екі рет жіңішке бұғу (ұлы-табанды пайдалану)

* Ұлы-табан машинамен бірге жинақтамада жеткізілмейді.

Аталмыш операция жұқа жұмсақ маталардың жиектерін екілік, кейінділерін жіңішке арнайы табанның көмегімен бүктеп пайдаланылады.

Тігістің ұзындығы мен енін суретте көрсетілгендей күйге келтіріңіз.

Ұлы-табанды орнатыңыз, машинаны түзу тігіске күйге келтіріңіз. 3 мм бойынша екі рет матаның кесіндісін бүктеңіз (1/8"). Матаның бүктелген жерін табанға қойыңыз, оны түсіріңіз және бүктелген жерді бірнеше қаюмен бекітіңіз (1).

Баяу тіге бастаңыз, сонымен қатар матаны табанға екілік бұғу шығатындай етіп беріңіз (2). Аталмыш операцияны орындаудың барысында тек түзу тігісті ғана емес, сондай-ақ түрлі ирек тігістерді пайдалануға болады.

3-х ступенчатый трикотажный "зигзаг"

Используется для пришивания кружев, отделочной тесьмы, эластичных резинок, для штопки, закрепления краёв и т.д.

Настройте машину, как показано на рисунке.

Положите изделие. Длину стежка необходимо уменьшить, чтобы стежки были очень плотными (1).

Для штопки дыр рекомендуется подкладывать с изнаночной стороны кусочек этой ткани или ткани, подходящей по цвету и структуре. Плотность стежка может варьироваться настройкой длины стежка. Сначала прошейте по центру, затем шейте с перекрытием по обеим сторонам. В зависимости от типа повреждения прошейте 3-5 рядов или более (2).

Пришивание резинки:

1. Положите резинку на ткань по краю изделия.
2. По мере шитья растягивайте резинку в обе стороны от лапки, как показано на рисунке (3).

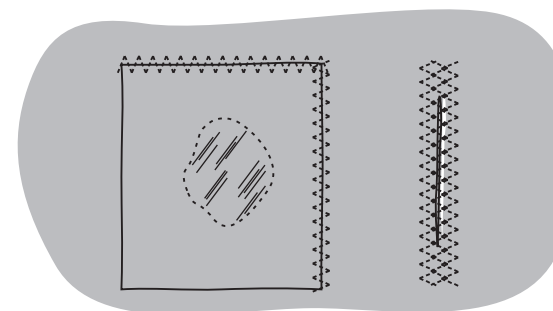
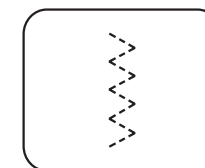
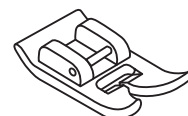
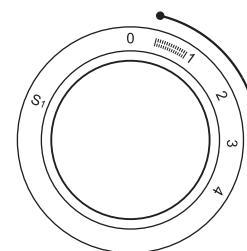
Соединение деталей изделия встык:

Эластичный шов можно использовать для соединения двух деталей и используется для сшивания трикотажных тканей.

В случае использования нейлоновой нити или моно нити шов виден не будет.

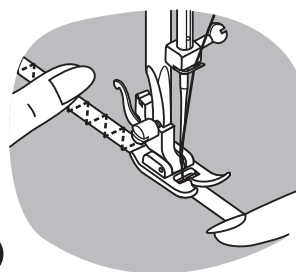
1. Сложите сгибы двух деталей изделия вместе и положите место их соединения в центр под лапку.
2. Соедините их вместе с помощью трикотажного шва, контролируя в процессе шитья расстояние между ними, как показано на рис (4).

Регулятор длины стежка

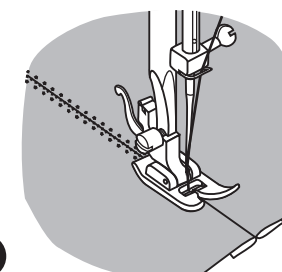


1

2



3



4

UKR

3-х ступінчастий трикотаажний "зигзаг"

Використовується для пришивання мережив, обробної тасьми, еластичних резинок, для штопки, закріплення країв і так далі.

Налаштуйте машину, як показано на малюнку.

Покладіть виріб. Довжину стібка необхідно зменшити, щоб стібки були дуже щільними (1).

Для штопки дірок рекомендується підкладати з виворітного боку шматочок цієї тканини або тканини, відповідної за кольором і структурі. Щільність стібка може варіюватися налаштуванням довжини стібка. Спочатку прошийте по центру, потім шийте з перекриттям по обох сторонах. Залежно від типа пошкодження прошийте 3-5 рядів або більше (2).

Пришивання гумки:

1. Покладіть резинку на тканину по краю виробу.
2. У міру шиття розтягуйте резинку в обидві сторони від лапки, як показано на малюнку (3).

З'єднання деталей виробу встик:

Еластичний шов можна використовувати для з'єднання двох деталей і використовується для зшивання трикотаажних тканин. В разі використання нейлонової нитки або мононитки шов буде не помітним.

1. Складіть згини двох деталей виробу разом і покладіть місце їх з'єднання в центр під лапку.
2. З'єднайте їх разом з допомогою трикотаажного шва, контролюючи в процесі шиття відстань між ними, як показано на мал (4).

KAZ

3 сатылы трикотаажды ирек

Шілтерді, өңдейтін тоқыма бауды, эластикалық резеңкелерді ендіру тігу үшін, жамау үшін, жиектерлі нығайту үшін және т.б. пайдаланылады.

Машинаны суретте көрсетілгендей етіп күйге келтіріңіз.

Бұйымды қойыңыз. Қаюлар өте тығыз болуы үшін, қаюдың ұзындығын азайту қажет (1). Жыртықтарды жамау үшін, осы матаның немесе түсі мен құрылымы бойынша келетін матаның тілімін теріс жағынан төсеу ұсынылады. Қаюдың тығыздығы қаю ұзындығының күйге келтірілуіне байланысты түрлене алады. Еңалдымен ортасы бойынша тігіп шығыңыз, кейін екі жағы бойынша басып тігіңіз. Бүлінудің типіне байланысты 3-5 қатар немесе одан көп жүргізіңіз (2).

Резеңкені тігу:

1. Бұйымның шеті бойынша матаға резеңкені қойыңыз.
2. Тігудің шамасы бойынша суретте көрсетілгендей табаннан екі жаққа қарай резеңкені тартыңыз (3).

Бұйымның бөлшектерін жапсарластыра қосу:

Эластикалық тігісті екі бөлшекті қосу үшін пайдалануға болады және трикотааж материалдарды түгу үшін пайдаланылады. Нейлонды жіпті немесе моно жіпті пайдаланған жағдайда, тігіс көрінбейтін болады.

1. Бұйымның екі бөлшегінің бүгілген жерлерін қосыңыз және олардың қосылған жерін табан астының ортасына қойыңыз.
2. Оларды трикотааж тігісінің көмегімен тігудің барысында олардың арасындағы қашықтықты суретте көрсетілгендей етіп, қадағалай отырып бірге қосыңыз (4).

RU Вшивание шляпной резинки и отделочных шнуров

* Лапка для шнура и шляпной резинки не входит в комплект (продается отдельно).

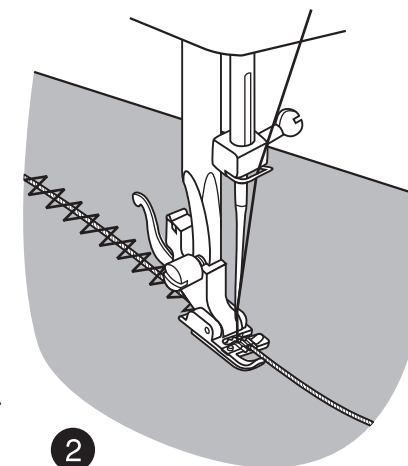
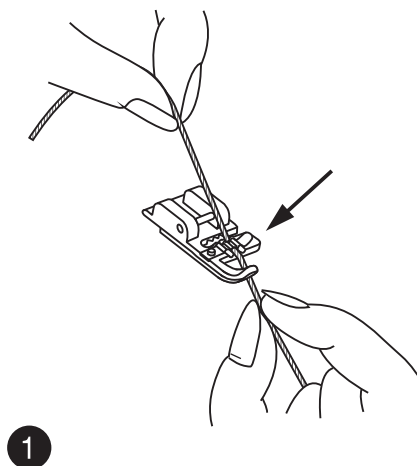
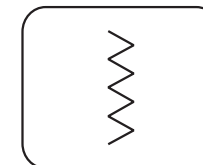
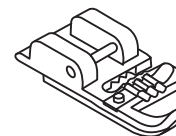
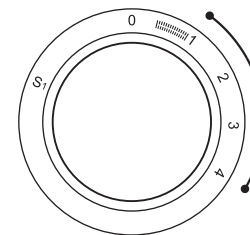
В качестве шнура можно использовать разноцветные шерстяные нитки для вязания, мулине, тонкую тесьму и т.п.

Настройте машину так, как показано на рисунке.

Выберите подходящую зигзагообразную строчку и настройте ширину стежка так, чтобы стежки были чуть шире шнура.

Вставьте шнур в центральную канавку лапки. Канавки на лапке направляют шнур в процессе шитья. Возможно вшивание одного, двух и даже трех шнуров. Опустите прижимную лапку и медленно начинайте шить, направляя шнур на ткани в нужном направлении (1/2).

Регулятор длины стежка



UKR **Вшивання резинки та декоративного шнура**

* Лапка для шнура і резинки не входить в комплект (продається окремо).

Як шнур можна використовувати різнокольорові шерстяні нитки для в'язання, муліне, тонку тисьму і тому подібне.

Налаштуйте машину так, як показано на малюнку.

Виберіть відповідну зигзагоподібну строчку і налаштуйте ширину стібка так, щоб стібки були ледве ширші за шнур.

Вставте шнур в центральну канавку лапки. Канавки на лапки направляють шнур в процесі шиття. Можливо вшивання одне, два і навіть трьох шнурів. Опустіть притискну лапку і повільно починайте шити, направляючи шнур на тканину в потрібному напрямі (1/2).

KAZ **Қалпақ резеңкесін және өңдейтін бауларды ендіре тігу**

* Бауларға және қалпақ резеңкесіне арналған табан жинақтамаға кірмейді (жеке сатылады).

Бау ретінде тоқуға, мулинеге арналған түсті жүнді жіптерді, жұқа тоқыма бауларды және т.б. пайдалануға болады.

Машинаны суретте көрсетілгендей етіп күйге келтіріңіз.

Жарамды ирек тәрізді тігісті таңдаңыз және қаюлар баудан сәл кең болатындай етіп қаюдың ұзындығын күйге келтіріңіз.

Бауды табанның орталық қанауына қойыңыз. Қанаулар тігудің барысында табандарға бауды бағыттайды. Бір, екі және сондай-ақ үш бауды ендіре тігуге болады. Қысқыш табанбы түсіріңіз және матадағы бауды қажет бағытқа бағыттай отырып, баяу тіге бастаңыз (1/2).

* Лапка для штопки и вышивки не идет в комплекте (продается отдельно)

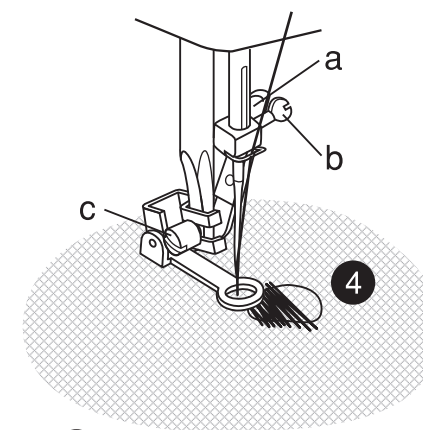
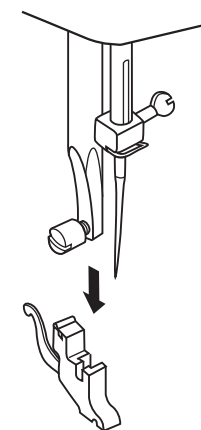
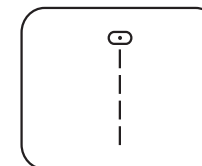
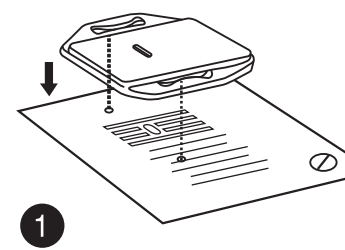
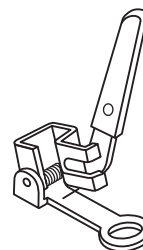
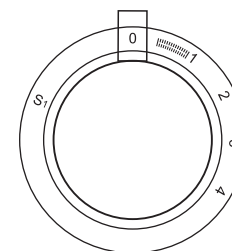
Установите так, как показано на рисунке.

Установите штопальную пластину, как показано на рисунке (1).

Настройте ширину и длину строчки, как показано на рисунке. Рычаг лапки (а) должен лечь на винт крепления иглы (b). Зафиксируйте лапку на стержне винтом (с).(3)

Сначала прошейте несколько стежков по краю прорези (для закрепления нитей).(4)
Работая слева направо, накладывайте стежки на прорезь равномерным, непрерывным движением. Поверните изделие на j и шейте по проложенному слою стежков, следя за тем, чтобы не было больших зазоров между нитями.

Более удобно выполнять данную операцию со специальной лапкой.



2

3

4

UKR

Штопка

* Лапка для штопки і вишивки не йде в комплекті (продається окремо).

Встановіть так, як показано на малюнку.

Встановіть штопальну пластину, як показано на малюнку (1).

Набудуйте ширину і довжину строчки, як показано на малюнку. Важіль лапки (а) повинен лягти на гвинт кріплення голки (b). Зафіксуйте лапку на стрижні гвинтом (с).(3)

Спочатку прошийте декілька стібків по краю проріхи (для закріплення ниток).(4)

Працюючи зліва направо, накладайте стібки на проріху рівномірним, безперервним рухом. Оберніть виріб на j і шийте по прокладеному шару стібків, стежачи за тим, щоб не було великих зазорів між нитками.

Зручніше виконувати дану операцію із спеціальною лапкою.

KAZ

Кергіште жамауды орындау

* Ж амауға және кестелеуге арналған табан жинақтамада жеткізілмейді (жеке сатылады).

Суретте көрсетілгендей етіп орнатыңыз.

Жамайтын пластинаны суретті көрсетілгендей етіп орнатыңыз (1).

Тігістің ұзындығы мен енін суретте көрсетілгендей етіп күйге келтіріңіз. Табан иінтірегі (а) инені бекітетін винтте (b) жатуы тиіс. Табанды өзекке винтпен бекітіңіз (с). (3)

Еңалдыемн тесілген жердің шеті бойынша бірнеше қаю жасаңыз (жіптерді бекіту үшін). (4) Солдан оңға қарай жұмыс жасай отырып, тесілген жерге қаюларды біркелкі үзіліссіз салыңыз. Бұйымды j бұрыңыз және қаюлардың салынған қабаты бойынша жіптердің арасында үлкен саңылаулардың болмауын қадағалай отырып тігіңіз.

Аталмыш операцияны арнайы табанмен орындаған аса ыңғайлы болады.

RU Полезные строчки

Установите машину, как показано на рисунке.

Строчка-ракушка (1)

Эта строчка используется для отделки краев, при шитье тонких, эластичных тканей.

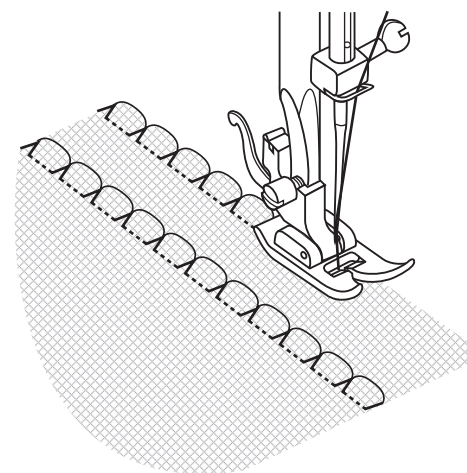
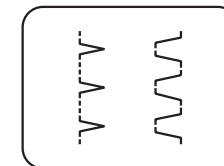
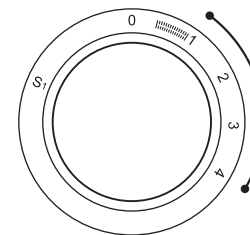
Самый большой стежок должен проходить по краю ткани для создания эффекта ракушки.

- Для данного шва требуется установить более сильное натяжение нити, чем обычно.
- Поместите ткань под лапку таким образом, чтобы прямой шов шел вдоль края, а стежки зигзага перпендикулярно краю, заходя немного за него.
- Шейте на медленной скорости.

Эластичная строчка (2)

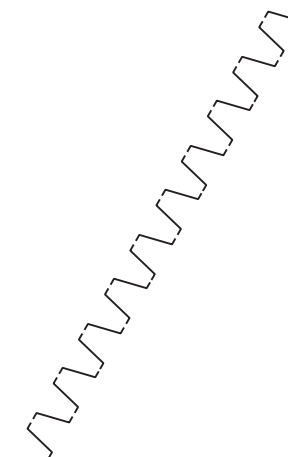
Используется для имитации плоских соединяющих швов, пришивания резинки, подшивки низа. Может быть использован в виде отделки.

Регулятор длины стежка



1

2



UKR

Корисні стрічки

Встановите машину, як показано на малюнку.

Строчка-ракушка (1)

Ця строчка використовується для обробки країв, при шитті тонких, еластичних тканин. Найбільший стібок повинен проходити по краю тканини для створення ефекту черепашки.

- Для даного шва потрібно встановити сильніше натягнення нитки, чим зазвичай.
- Помістіть тканину під лапку так, щоб прямий шов йшов уздовж краю, а стібок зигзага перпендикулярно краю, заходивши небагато за нього.
- Шийте на повільній швидкості.

Еластична строчка (2)

Використовується для імітації плоских сполучаючих швів, пришивання резинки, підшивання низу. Може бути використаний у вигляді обробки.

KAZ

Пайдалы тігістер

Машинаны суретте көрсетілгендей етіп орнатыңыз.

Ұлы қабыршағы – тігісі (1)

Бұл жұқа, эластикалық маталарды тіккен кезде, оның шеттерін өңдеу үшін пайдаланылады. Ең үлкен қаю ұлы қабыршағының әсерін құру үшін, матаның шеті бойынша өтуі тиіс.

- Аталмыш тігіс үшін қарапайымға қарағанда, жіптің аса күшті тартылуын орнату талап етіледі.
- Матаны табанның астына түзу тігіс шетінің бойымен жүретіндеал ирек қаюлары шетіне перпендикуляр, оған аздап кіретіндей етіп орналастырыңыз.
- Баяу жылдамдықпен тігіңіз.

Эластикалық тігіс (2)

Жалпақ қосатын тігістерді ұқсастыру, резеңкелерді өндіре тігу, астын тігу үшін пайдаланылады. Өңдеуші ретінде пайдаланылуы мүмкін.

RU Выстёгивание (квилтинг)

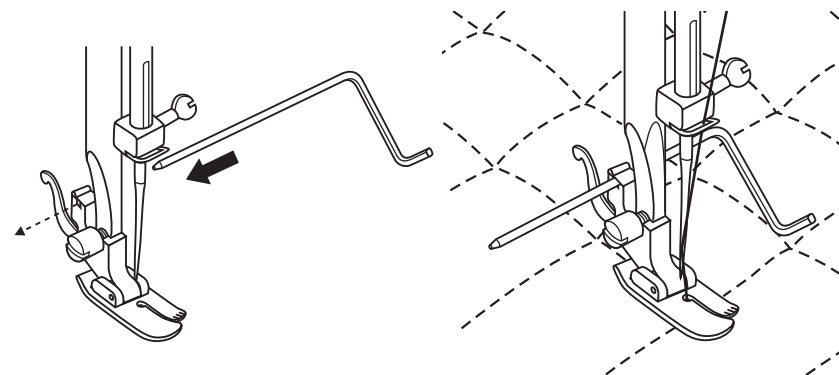
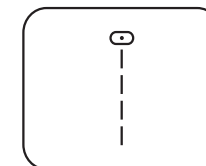
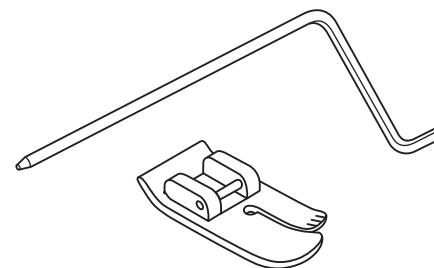
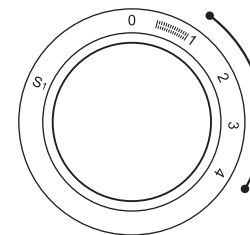
* Рекомендуется лапка для выстёгивания. Лапка не идет в комплекте.

Установите машину так, как показано на рисунке.

Отрегулируйте расстояние от игловодителя до направляющей для выстёгивания, в зависимости от того, какое необходимо расстояние между строчками.

Прошейте первый ряд. Положите направляющую для выстёгивания в канавку этой строчки и начинайте шить. Следующие строчки будут параллельны друг другу.

Регулятор длины стежка



UKR

Квілтинг

* Лапка для квілтингу не йде в комплекті.

Встановіть машину так, як показано на малюнку.

Відрегулюйте відстань від голководія до направляючої для квілтингу залежно від того, яке необхідна відстань між строчками.

Прошийте перший ряд. Направляючу для квілтингу, в канавку цієї строчки і починайте шити. Наступні стрічки будуть паралельні один одному.

KAZ

Қабу

* Табан қабу үшін ұсынылады. Табан жинақтамамен бірге жеткізілмейді.

Машинаны суретте көрсетілгендей етіп орнатыңыз.

Ине жүргізіштен қабуға арналған бағыттаушыға дейінгі қашықтықты тігістердің арасында қандай қашытық қажет екендігіне байланысты реттеңіз.

Бірінші қатарды тігіп шығыңыз. Қабуға арналған бағыттаушыны осы тігістің қанауына салыңыз және тігуді бастаңыз. Келесі тігістер бір біріне параллель болады.

RU

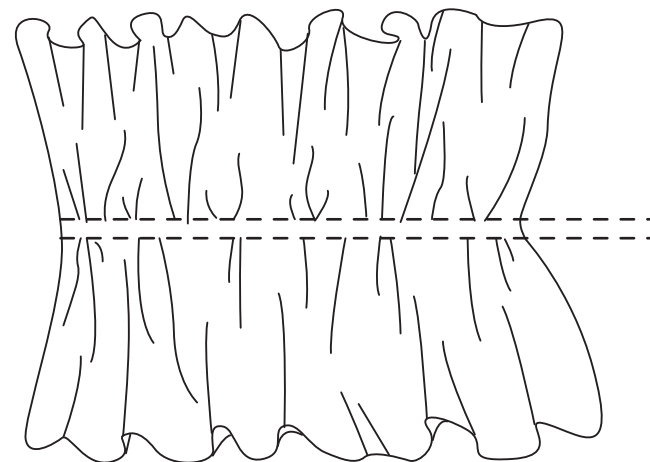
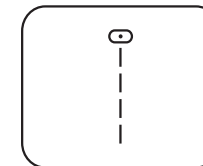
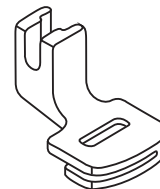
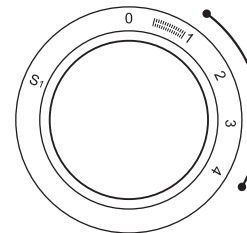
Сборка

* Лапка для сборки не идёт в комплекте.

Установите так, как показано на рисунке.

1. Снимите лапкодержатель и установите лапку для сборки.
2. Проложите одну или две параллельные строчки.
3. Если нужно более сильное присборивание, то ослабьте натяжение верхней нити (до значения меньше 2), чтобы верхняя нить была видна на изнанке.
4. Потяните за нижние нити и сделайте сборку нужной густоты.

Регулятор длины стежка



UKR

Зборка

* Лапка для зборки не йде в комплекті.

Встановіть так, як показано на малюнку

- 1.Зніміть лапкотримач і встановіть лапку для збірки.
- 2.Прокладіть одну або дві паралельні строчки.
- 3.Якщо потрібне сильніше прозборювання то ослабте натягнення верхньої нитки (до значення менше 2), щоб верхня нитка була видна на вивороті.
- 4.Потягніть за нижні нитки і зробіть зборку потрібної густини.

KAZ

Бүрмені орындау

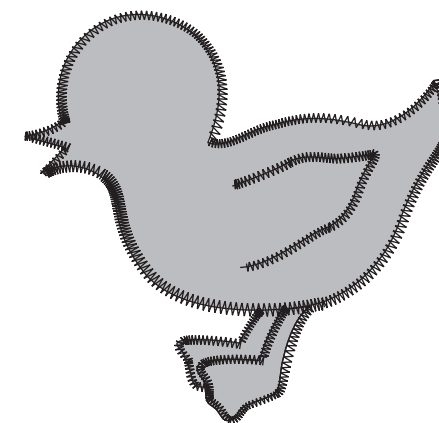
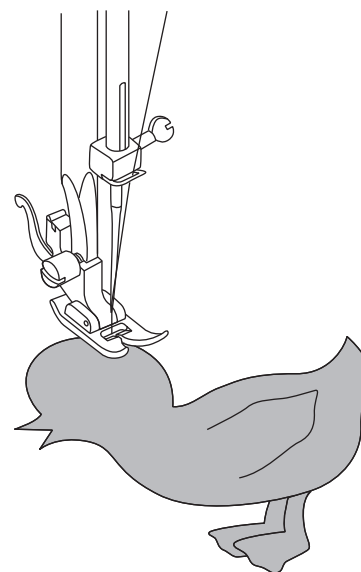
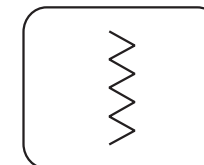
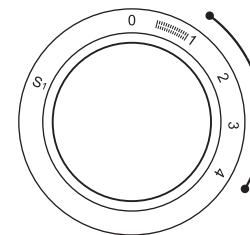
* Бүрмелеуге арналған табан жинақтамаға кірмейді.

Суретте көрсетілгендей етіп орнатыңыз.

- 1.Табан ұстағышты шешіңіз және бүруге арналған табанды орнатыңыз.
- 2.Бір немесе екі параллель тігіс жасаңыз.
- 3.Егер аса қатты бұру қажет болса, онда жоғарғы жіп теріс жағында көрініп тұратындай етіп, жоғарғы жіптің тартылуын босатыңыз (2 аз мәнге дейін).
- 4.Төменгі жіптерін тартыңыз және қажет қоюлықтағы бүруді орындаңыз.

- Установите регулятор длины стежка на требуемую длину.
- Установите регулятор ширины стежка на зигзаг малой ширины.
- Вырежьте аппликацию и приметайте её на ткань.
- Аккуратно обшейте аппликацию по краю.
- Срежьте излишки ткани по краю аппликации. Будьте аккуратны, не срежьте стежки.
- Выньте наметку.
- Для закрепления свяжите нижнюю и верхнюю нитки на изнаночной стороне или сделайте несколько проколов игой на одном месте.

Регулятор длины стежка



UKR

Аплікація

- Встановіть регулятор довжини стібка на необхідну довжину.
- Встановіть регулятор ширини стібка на зигзаг малої ширини.
- Виріжте аплікацію і приметайте її на тканину.
- Акуратно обшийте аплікацію по краю.
- Зріжте надлишки тканини по краю аплікації. Будьте акуратні, не зріжте стібки.
- Вийміть позначку.
- Для закріплення зв'яжіть нижню і верхню нитки на виворітній стороні або зробіть декілька проколів голкою на одному місці.

KAZ

Аппликация

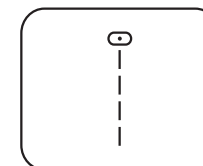
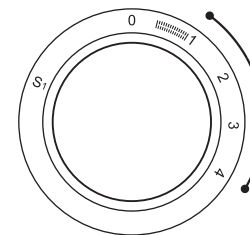
- Қаю ұзындығының реттегішін қажет ұзындыққа орнатыңыз.
- Қаю енінің реттегішін шамалы енді ирекке орнатыңыз.
- Аппликацияны қиып алыңыз және оны матаға өлшеңіз.
- Аппликацияны шеті бойынша мұқият көмкеріңіз.
- Аппликацияның шеті бойынша артық матаны қиып тастаңыз. Абай болыңыз, қаюларды қиып тастамаңыз.
- Белгіні шығарыңыз.
- Бекіту үшін, төменгі және жоғарғы жіптерді теріс жағында Аппликация байлаңыз немесе бір орында инемен бірнеше рет тесіңіз.

RU

Двойная игла (не идёт в комплекте)

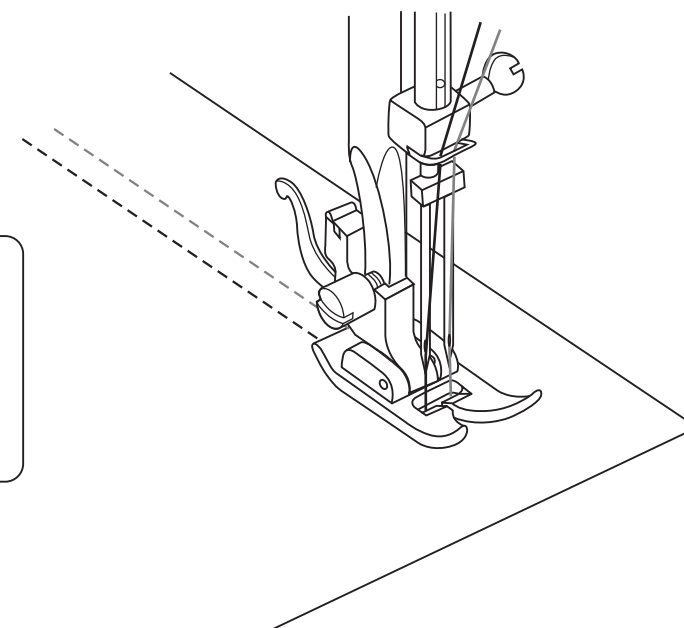
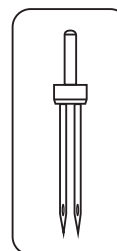
- Установите регулятор длины стежка на нужный показатель.
- Установите регулятор выбора типа шва на прямую строчку с положением иглы в центре.
- Проверьте, чтобы две нити для заправки двух игл имели одинаковый номер. При этом можно использовать нити одного или разных цветов.
- Вставьте двойную иглу так же, как вставляется одинарная игла.
- Плоская сторона иглы должна смотреть в противоположном от вас направлении.
- Заправьте отдельно каждую нитку.

Регулятор длины стежка



ВНИМАНИЕ:

При использовании двойной иглы всегда шейте медленно, чтобы получался качественный шов.



UKR

Подвійна голка (не йде в комплекті)

- Встановіть регулятор довжини стібка на потрібний показник.
- Встановіть регулятор вибору типа шва на пряму строчку з положенням голки в центрі.
- Перевірте, щоб дві нитки для заправки двох голок мали однаковий номер. При цьому можна використовувати нитки одного або різних кольорів.
- Встановіть подвійну голку так само, як вставляється одинарна голка.
- Плоска сторона гоки повинна дивитися в протилежному від вас напрямі.
- Заправте окремо кожну нитку.

УВАГА:

При використанні подвійної голки завжди шийте повільно, щоб виходив якісний шов.

KAZ

Екілік ине (жинақтамада жеткізілмейді)

- Қаю ұзындығының реттегішін қажет көрсеткішке орнатыңыз.
- Тігістің типін таңдайтын реттегішті иненің ортада орналасуымен түзу тігіске орнатыңыз.
- Екі инені толтыруға арналған жіптердің бірдей нөмірге ие болуын тексеріңіз. Сонымен қатар, бір немесе бірнеше түсті жіптерді пайдалануға болады.
- Бірлік ине орнатылатындай етіп, екілік инені орнатыңыз.
- Иненің жалпақ жағы сізге қарсы бағытқа бағытталуы тиіс.
- Әр инені жеке толтырыңыз.

НАЗАР АУДАРЫҢЫЗ:

Екілік инені пайдаланған кезде, сапалы тігісті алу үшін, әрқашан баяу тігіңіз.

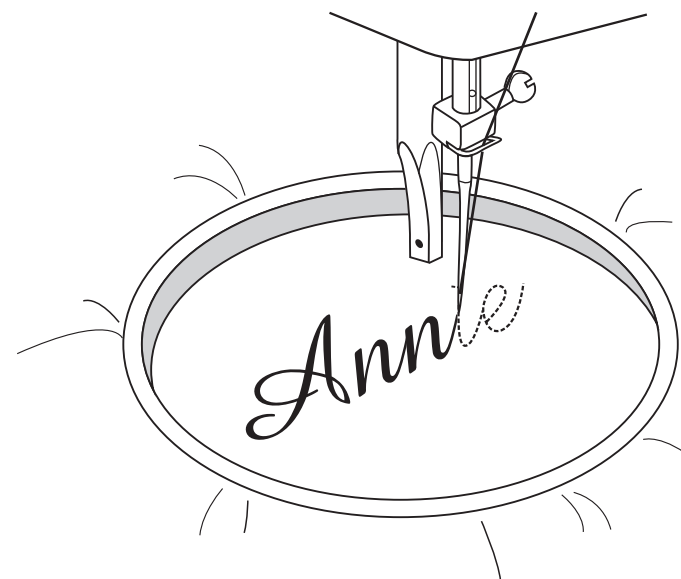
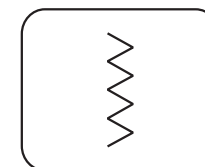
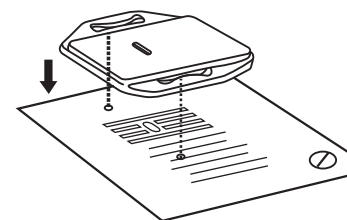
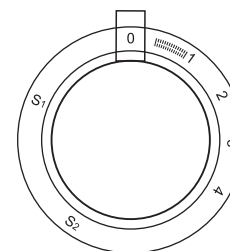
RU Монограммы и вышивка с помощью пялец*

Регулятор длины стежка

Подготовка к шитью монограммы и к вышивке

- На лицевой стороне ткани нарисуйте монограмму или вышивку.
- Ткань плотно натяните на пяльцы, насколько это возможно.
- Положите ткань под иглу. Убедитесь, что стержень лапки находится в самом нижнем положении.
- Поверните маховое колесо к себе, чтобы нижняя нить прошла через ткань. Выполните в начальной точке несколько закрепляющих стежков.
- При шитье придерживайте пяльцы большим и указательным пальцами обеих рук, одновременно придерживая материал средним и безымянным пальцами и контролируя внешнюю часть пялец мизинцами.

* Пяльцы не входят в комплект машины.



UKR **Монограми і вишивка за допомогою п'ялець***

Підготовка до шиття монограми і до вишивки

- На лицьовій стороні тканини намалюйте монограму або вишивку.
- Тканину щільно натягніть на пальці, наскільки це можливо.
- Покладіть тканину під голку. Переконаєтесь, що стержень лапки знаходиться в самому нижньому положенні.
- Оберніть махове колесо до себе, щоб нижня нитка пройшла через тканину. Виконайте в початковій точці декілька закріплюючих стібків.
- При шитті притримуйте п'яльца великим і вказівним пальцями обох рук, одночасно притримуючи матеріал середнім і безіменним пальцями і контролюючи зовнішню частину п'ялець мізинцями.

* П'яльца не входять в комплект машини.

KAZ **Кергіштердің* көмегімен тігу және монограммалар**

Монограмманы тігуге және кестелеуге дайындалу*

- Матаның сыртқы жағына монограмманы немесе кестені салыңыз.
- Матаны кергіштерге мүмкіндігінше тығыздап керіңіз.
- Матаны іненің астына қойыңыз. Табанның өзегі ең төменгі күйде тұрғандығына көз жеткізіңіз.
- Төменгі жіп мата арқылы өтуі үшін, мікбасты дөңгелекті өзіңізге қарай бұрыңыз. Бастапқы нүктеде бірнеше бекітенін қаюларды орындаңыз.
- Тігудің барысында материалды ортаңғы және аты жоқ саусағыңызбен бір уақытта ұстай отырып және саусақтардың сыртқы бөлігін кішкентай саусақтарыңызбен қадағалай отырып, екі қолыңыздың үлкен және сілтеуіш саусақтарымен кергіштерді ұстаңыз.

* Кергіштер машинаның жинақтамасына кірмейді.

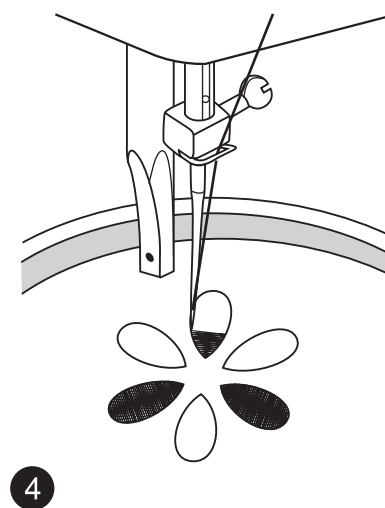
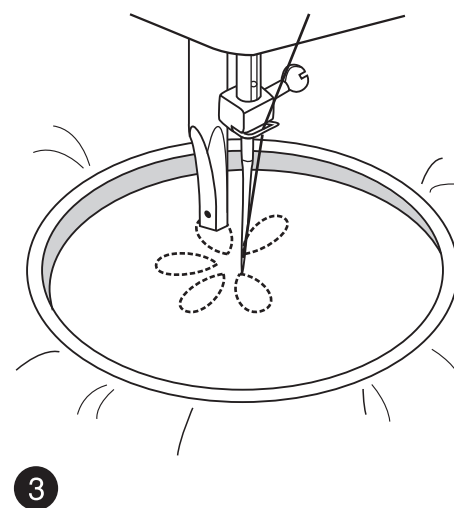
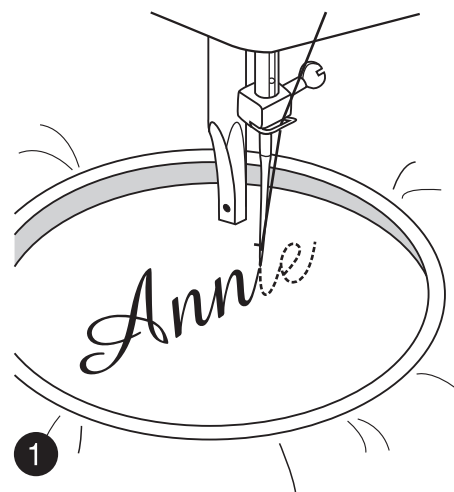
RU Монограммы и вышивка с помощью пялец*

Монограммы

1. На постоянной скорости двигайте пяльцы, медленно перемещаясь по буквам.
2. По завершении буквы закрепите шов с помощью закрепляющих стежков.

Вышивка

1. Используя пяльцы, прошейте контур, сохраняя постоянную скорость.
2. Вышейте рисунок, двигаясь от контура внутрь. Стежки должны быть прошиты друг рядом с другом.
 - * Стежки получаются длиннее, если передвигать пяльцы быстро, и короче, если передвигать пяльцы медленнее.
3. После окончания работы обязательно закрепите нити, чтобы не распустилась вышивка.



UKR **Монограми і вишивка за допомогою п'ялець***

Монограми

1. На постійній швидкості рухайте п'яльця, повільно переміщаючись по буквах.
2. Після закінчення букви закріпіть шов за допомогою закріплюючих стібків.

Вишивка

1. Використовуючи п'яльця, прошийте контур, зберігаючи постійну швидкість.
2. Вишийте малюнок, рухаючись від контура всередину. Стібки мають бути прошиті один поряд з одним.
* Стібки виходять довше, якщо пересувати п'яльця швидко, і коротше, якщо пересувати п'яльця повільніше.
3. Після закінчення роботи обов'язково закріпіть нитки, щоб не розпустилася вишивка.

KAZ **Кергіштердің* көмегімен тігу және монограммалар**

Монограммалар

1. Әріптер бойынша баяу жылжи отырып, кергіштерді тұрақты жылдамдықта жылжытыңыз.
2. Әріп аяқталған соң, бекітетін қаюлардың көмегімен қаюды бекітіңіз.

Кестелеу

1. Кергіштерді пайдалана отырып, тұрақты жылдамдықты сақтай отырып, сұлбаны тігіңіз.
2. Сұлбадан ішіне қарай жылжи отырып, суретті кестелеңіз. Қаюлар бір бірінің қасына тігілуі тиіс.
* Егер кергіштерді жылдам қозғалтса, қаюлар ұзынырақ болады, егер кергіштерді баяуырақ қозғалтса, қаюлар қысқа болады.
3. Жұмысты аяқтаған соң, кесте сәгітіліп кетпес үшін, жіптерді міндетті түрде бекітіңіз.

RU Верхний транспортёр

* Верхний транспортёр не идёт в комплекте.

Верхний транспортёр предназначен для работы по сложным тканям, используйте его в случае необходимости.

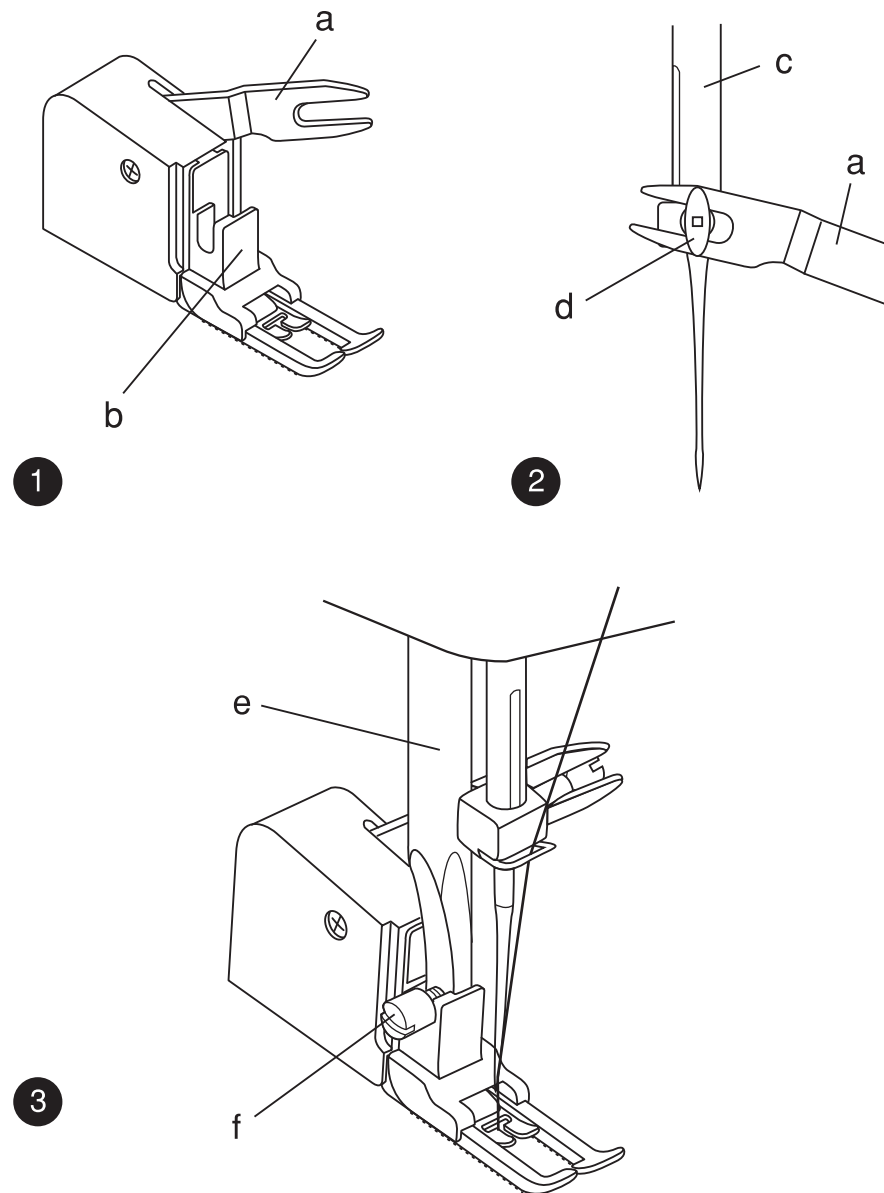
Ваша швейная машина обеспечивает отличное качество шитья на различных материалах, начиная от тонкого шифона и кончая несколькими слоями плотной хлопчатобумажной ткани, но при необходимости рекомендуется использовать верхний транспортёр (для очень тонких, трикотажных, плотных, ворсовых и т.п. тканей).

Верхний транспортёр синхронизирует подачу верхнего и нижнего слоёв ткани и помогает в подгонке клеток, полосок и направленного рисунка.

Также предотвращает неравномерную подачу ткани при работе с очень сложными материалами.

1. Поднимите рычаг прижимной лапки.
2. Снимите лапкодержатель, раскрутив фиксирующий его винт против часовой стрелки (3).
3. Закрепите верхний транспортёр следующим образом:
 - i) Рычаг верхнего транспортёра должен лечь на винт крепления иглы или, если рычаг раздвоен, то винт должен попасть между лапками рычага (2).
 - ii) Сдвиньте верхний транспортёр так, чтобы узел крепления транспортёра охватил стержень лапкодержателя.
 - iii) Опустите стержень лапкодержателя.
 - iv) Установите и закрутите (по часовой стрелке) винт фиксации лапки.
4. Заправьте верхнюю нить, поднимите нижнюю нить наверх и обе нити положите под лапку назад на игольную пластину.
5. Подведите ткань под верхний транспортёр.

- a. Рычаг верхнего транспортёра
- b. Узел крепления транспортёра
- c. Иглодержатель
- d. Винт крепления иглы
- e. Стержень лапкодержателя
- f. Фиксирующий винт



UKR Верхній транспортер

* Верхній транспортер не йде в комплекті.

Верхній транспортер призначений для роботи по складних тканинах, використовуйте його у разі потреби.

Ваша швейна машина забезпечує відмінну якість шиття на різних матеріалах, починаючи від тонкого шифону і закінчуючи декількома шарами щільної бавовняної тканини, але при необхідності рекомендується використовувати верхній транспортер (для дуже тонких, трикотажних, щільних, ворсових і тому подібне тканин).

Верхній транспортер синхронізує подачу верхнього і нижнього шарів тканини і допомагає в підгонці кліток, смужок і направленою малюнка.

Також запобігає нерівномірній подачі тканини при роботі з дуже складними матеріалами.

1. Підніміть важіль притискної лапки.
2. Зніміть лапкотримач, розкрутивши гвинт, що фіксує його, проти годинникової стрілки (3).
3. Закріпіть верхній транспортер таким чином:
 - i) Важіль верхнього транспортера повинен лягати на гвинт кріплення голки або, якщо важіль роздвоєний, то гвинт повинен попасти між лапками важеля (2).
 - ii) Зруште верхній транспортер так, щоб вузол кріплення транспортера охопив стержень лапкотримача.
 - iii) Опустіть стержень лапкотримача.
 - iv) Встановіть і закрутіть (за годинниковою стрілкою) гвинт фіксації лапки.
4. Заправте верхню нитку, підніміть нижню нитку вгору і обидві нитки покладіть під лапку назад на голкову пластину.
5. Підведіть тканину під верхній транспортер.

- a. Важіль верхнього транспортера
- b. Вузол кріплення транспортера
- c. Голкотримач
- d. Гвинт кріплення голки
- e. Стержень лапкотримача
- f. Фіксує гвинт

KAZ Үстіңгі транспортер

* Үстіңгі транспортер жинақтамамен бірге жеткізілмейді.

Үстіңгі транспортер ауыр маталар бойынша жұмыс жасау үшін арналған, оны қажет жағдайда пайдаланыңыз.

Сіздің тігін машинаңыз жұқа жібек матадан бастап, қалың мақта матаның бірнеше қабаттарына дейін, түрлі маталарда тігудің өте жақсы сапасын қамсыздандыратын, бірақ қажет болған кезде, үстіңгі транспортерді пайдалану ұсынылады (өте жұқа, трикотаж, тығыз, түкті және т.б. маталар үшін).

Үстіңгі транспортер матаның үстіңгі және астыңғы қабаттарының берілуін синхрондайды және шақпақтарды, жолақтарды және бағытталған суретті қиыстыруға көмектеседі. Сондай-ақ өте ауыр материалдармен жұмыс жасаған кезде, матаның біркелкісіз берілуінің алдына алады.

1. Қысқыш табанның иінтірегін көтеріңіз.
2. Табан ұстағышты оны бекітетін винтті сағат тіліне қарсы бұрап шешіңіз (3).
3. Үстіңгі транспортерді келесі түрде бекітіңіз:
 - i) Үстіңгі транспортердің иінтірегі инені бекітетін винтке жатады немесе егер иінтірек екіге бөлінсе, онда винт иінтірек табандарының арасына түсуі тиіс (2).
 - ii) Транспортерді бекітетін түйін табан ұстағыштың өзегін қамтитындай етіп, үстіңгі транспортерді жылжытыңыз.
 - iii) Табан ұстағыштың өзегін түсіріңіз.
 - iv) Табанды бекітетін винтті орнатыңыз және бұраңыз (сағат тілі бойынша).
4. Үстіңгі жіпті толтырыңыз, төменгі жіпті жоғары көтеріңіз және екі жіпті де табанның астына ине пластинасының артына орналастырыңыз.
5. Матаны үстіңгі транспортердің астына әкеліңіз.

- a. Үстіңгі транспортердің иінтірегі
- b. Транспортерді бекітетін түйін
- c. Ине ұстағыш
- d. Инені бекітетін винт
- e. Табан ұстағыштың өзегі
- f. Бекітетін винт

RU Техническое обслуживание

ВНИМАНИЕ:

Если машина не используется или, если нужно заменить на ней какие-либо части, убедитесь, что она отключена от сети.

Снимите игольную пластину:

Поворачивайте маховое колесо на себя, пока игла не установится в крайнее верхнее положение. С помощью отвертки открутите винты, расположенные на игольной пластине (1).

Чистка нижнего транспортера ткани:

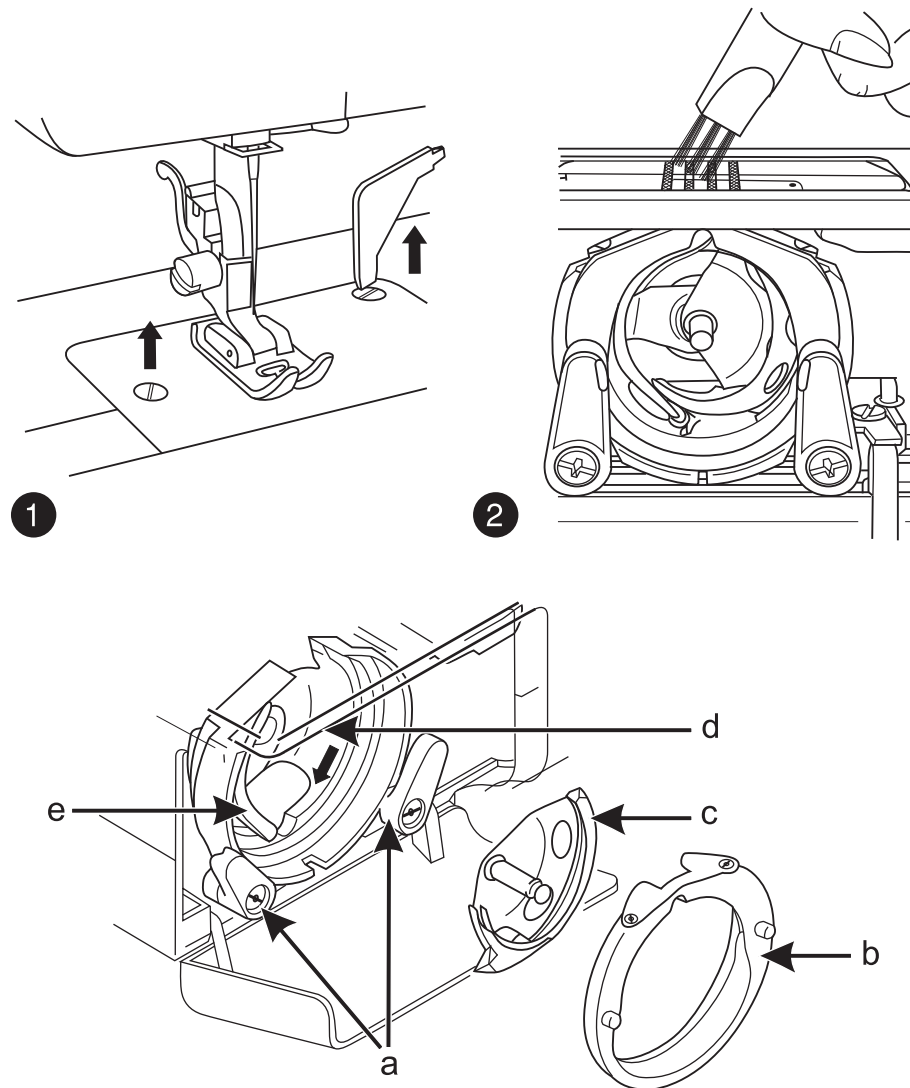
Достаньте шпульный колпачок со шпулькой и кисточкой почистите нижний транспортёр ткани (2).

Чистка и смазка челночного устройства:

Выньте шпульный колпачок со шпулькой. Откиньте два держателя в стороны (a). Достаньте две детали, из челночного устройства шпульный колпачок (b) и шпульку (c). Смажьте все точки (d) (1-2 капли) машинным маслом. Поверните маховое колесо на себя, чтобы выступающая часть челночного устройства (e) остановилась в левой позиции. На свободное место надо поставить сначала деталь (c). Тогда повторите установку этих деталей, чтобы они встали на свои места. Установите шпульный колпачок со шпулькой и поставьте на место игольную пластину.

ВАЖНО:

Необходимо регулярно удалять остатки ниток и волокон ткани. Рекомендуется это делать после каждого использования машины. Машина должна регулярно проходить техническое обслуживание в одном из сервисных центров.



UKR Технічне обслуговування

УВАГА:

Якщо машина не використовується або, якщо потрібно замінити на ній які-небудь частини, переконайтеся, що вона відключена від мережі.

Зніміть голкову пластину:

Повертайте махове колесо на себе, поки голка не встановиться в крайнє верхнє положення. За допомогою викрутки відкрутіть гвинти, розташовані на голковій пластині (1).

Чищення нижнього транспортера тканини:

Дістаньте шпульний ковпачок з шпулькою і пензликом почистіть нижній транспортер тканини (2).

Чищення і мастило човникового пристрою:

Вийміть шпульний ковпачок з шпулькою. Відкиньте два тримачі в сторони (а). Дістаньте дві деталі, з човникового пристрою шпульний колпачок (b) і шпульку (c). Змастіть всі крапки (d) (1-2 краплі) машинним маслом. Оберніть махове колесо на себе, щоб виступаюча частина човникового пристрою (e) зупинилася в лівій позиції. На вільнє місце треба поставити спочатку деталь (c). Тоді повторіть установку цих деталей, щоб вони встали на свої місця. Встановіть шпульний ковпачок з шпулькою і поставте на місце голкову пластину.

ПОВАЖНО:

Необхідно регулярно видаляти залишки ниток і волокон тканини. Рекомендується це робити після кожного використання машини. Машина повинна регулярно проходити технічне обслуговування в одному з сервісних центрів.

KAZ Техникалық қызмет көрсету

НАЗАР АУДАРЫҢИЗ:

Егер машина пайдаланылмаса немесе онда қандай да бөлшектерді ауыстыру қажет болса, оның электр желісінен сөндірілгендігіне көз жеткізіңіз.

Ине пластинасын шешіңіз:

Мікбасты дөңгелекті ине шекті жоғары күйге орнағанға дейін өзіңізге қарай бұрыңыз. Бұрауыштың көмегімен ине пластинасында орналастырылған винттерді бұрап шығарыңыз (1).

Матаның төменгі транспортерін тазалау:

Шпулькасы бар шпулька қалпақшасын шығарыңыз және білікшемен матаның төменгі транспортерін тазалаңыз (2).

Қайық құрылғысын тазалау және майлау:

Шпулькасы бар шпулька қалпақшасын шығарыңыз. Екі ұстағышты екі жаққа алыңыз (а). Қайық құрылғысынан екі бөлшекті алып шығыңыз: шпулька қалпақшасы (b) және шпульканы (c). Машина майымен барлық нүктелерді майлаңыз (d) (1-2 тамшы). Қайық құрылғысының (e) шығып тұратын бөлігі сол жақ күйде тоқтауы үшін, мікбасты дөңгелекті өзіңізге қарай бұрыңыз. Бос орынға еңалдымен бөлшекті қою керек (c). Сонда олар өз орнына тұруы үшін осы бөлшектерді орнатуды қайталаңыз. Шпулькасы бар шпулька қалпақшасын орнатыңыз және ине пластинасын орнына қойыңыз.

МАҢЫЗДЫ:


Мата түктерінің және жіптердің қалдықтарын үнемі жою қажет. Оны машинаны әр рет пайдаланған соң жасау ұсынылады. Машина сервис орталықтарының бірінде үнемі техникалық қызмет көрсетуден өтуі тиіс.

Причина	Проблема	Устранение
Обрыв верхней нити	<ol style="list-style-type: none"> 1. Нить неверно заправлена. 2. Слишком сильное натяжение нити. 3. Нить слишком толстая для этой иглы. 4. Игла вставлена неправильно. 5. Нить закрутилась вокруг штырька шпульки. 6. Игла повреждена. 	<ol style="list-style-type: none"> 1. Заправьте нить снова. 2. Ослабьте натяжение (уменьшите номер). 3. Возьмите иглу большего размера. 4. Установите иглу правильно (плоской стороной назад). 5. Выньте шпульку и накрутите нить на шпульку. 6. Поменяйте иглу.
Обрыв нижней нити	<ol style="list-style-type: none"> 1. Шпулька вставлена неправильно. 2. Нить заправлена в шпульку неправильно. 3. Натяжение нижней нити очень сильное. 	<ol style="list-style-type: none"> 1. Выньте и вставьте шпульку правильно, и потяните нить. Нить должна идти легко. 2. Заправьте нить правильно. 3. Ослабьте натяжение нижней нити.
Пропуск стежков	<ol style="list-style-type: none"> 1. Неверно вставлена игла. 2. Игла повреждена. 3. Выбран неправильный номер иглы. 4. Неверно установлена лапка. 	<ol style="list-style-type: none"> 1. Снимите и снова вставьте иглу (плоской стороной сзади). 2. Поставьте новую иглу. 3. Выберите иглу в соответствии с нитью и тканью. 4. Проверьте и установите верно.
Поломка иглы	<ol style="list-style-type: none"> 1. Игла повреждена. 2. Неправильно установлена игла. 3. Выбран неправильный номер иглы. 4. Установлена неверная лапка. 	<ol style="list-style-type: none"> 1. Поставьте новую иглу. 2. Снимите и снова поставьте иглу (плоской стороной назад). 3. Выберите иглу в соответствии с нитью и тканью. 4. Выберите нужную лапку.
Неплотные стежки	<ol style="list-style-type: none"> 1. Машина неверно заправлена. 2. Шпулька заправлена неверно. 3. Неверная комбинация иглы/ ткани/ нити. 4. Неверное натяжение нити. 	<ol style="list-style-type: none"> 1. Проверьте заправку нити. 2. Заправьте шпульку правильно. 3. Игла должна соответствовать типу ткани и иглы. 4. Откорректируйте натяжение.
Шов присобирается	<ol style="list-style-type: none"> 1. Слишком толстая игла для ткани. 2. Неправильная длина стежка. 3. Натяжение слишком сильное. 	<ol style="list-style-type: none"> 1. Выберите иглу тоньше. 2. Настройте длину стежка правильно. 3. Ослабьте натяжение.
Неровные стежки, неравномерная подача ткани	<ol style="list-style-type: none"> 1. Нить плохого качества. 2. Нить челнока заправлена неверно. 3. Ткань затянута. 	<ol style="list-style-type: none"> 1. Выберите нить лучшего качества. 2. Заправьте нить правильно. 3. Не тяните ткань в процессе шитья, машина сама её будет продвигать.
Машина шумит	<ol style="list-style-type: none"> 1. Машина должна быть смазана. 2. Скопление пуха и масла. 3. Использовалось масло плохого качества. 4. Игла повреждена. 	<ol style="list-style-type: none"> 1. Смажьте машину. 2. Почистите зубцы двигателя ткани и детали механизма челнока. 3. Используйте масло хорошего качества. 4. Замените иглу.
Машина не работает	Нить закрутилась в челноке.	Удалите верхнюю нить и нить челнока, поверните рукой маховое колесо назад и вперед и выньте остатки ниток. Отключите узел намотки на шпульку (переведите шпиндель шпульки в левое положение маховое колесо разблокируется). Подключите машину к сети и включите сетевой тумблер.

Проблема	Причина	Усунення
Обрив верхньої нитки	<ol style="list-style-type: none"> 1. Нитка невірно заправлена. 2. Дуже сильне натягнення нитки. 3. Нитка дуже товста для цієї голки. 4. Голка вставлена неправильно. 5. Нитка закрутилася довкола шпульки. 6. Голка пошкоджена. 	<ol style="list-style-type: none"> 1. Заправте нитку знову. 2. Ослабте натягнення (зменшите номер). 3. Візьміть голку більшого розміру. 4. Встановіть голку правильно (плоскою стороною назад). 5. Вийміть шпульку і накрутіть нитку на шпульку. 6. Поміняйте голку.
Обрив нижньої нитки	<ol style="list-style-type: none"> 1. Шпулька вставлена неправильно. 2. Нитка заправлена в шпульку неправильно. 3. Натягнення нижньої нитки дуже сильне. 	<ol style="list-style-type: none"> 1. Вийміть і вставте шпульку правильно, і потягніть нитку. Нитка повинна йти легко. 2. Заправте нитку правильно. 3. Ослабте натягнення нижньої нитки.
Пропуск стібків	<ol style="list-style-type: none"> 1. Невірно вставлена голка. 2. Голка пошкоджена. 3. Вибраний неправильний номер голки. 4. Невірно встановлена лапка. 	<ol style="list-style-type: none"> 1. Зніміть і знову вставте голку (плоскою стороною ззаду). 2. Поставте нову голку. 3. Виберіть голку відповідно до нитки і тканию. 4. Перевірте і встановіть вірно.
Поломка голки	<ol style="list-style-type: none"> 1. Голка пошкоджена. 2. Неправильно встановлена голка. 3. Вибраний неправильний номер голки. 4. Встановлена невірна лапка. 	<ol style="list-style-type: none"> 1. Поставте нову голку. 2. Зніміть і знову поставте голку (плоскою стороною назад). 3. Виберіть голку відповідно до нитки і тканини. 4. Виберіть потрібну лапку.
Нещільні стібки	<ol style="list-style-type: none"> 1. Машина невірно заправлена. 2. Шпулька заправлена невірно. 3. Невірна комбінація ігли/ ткани/ нитки. 4. Невірно натягнення нитки. 	<ol style="list-style-type: none"> 1. Перевірте заправку нитки. 2. Заправте шпульку правильно. 3. Голка повинна відповідати типові тканини і голки. 4. Відкорекуйте натягнення.
Шов призбирується	<ol style="list-style-type: none"> 1. Дуже товста голка для тканини. 2. Неправильна довжина стібка. 3. Натягнення дуже сильне. 	<ol style="list-style-type: none"> 1. Виберіть голку тонше. 2. Набудуйте довжину стібка правильно. 3. Ослабте натягнення.
Нерівні стібки, нерівномірною подача тканини	<ol style="list-style-type: none"> 1. Нитка поганої якості. 2. Нитка човника заправлена невірно. 3. Тканина затягнута. 	<ol style="list-style-type: none"> 1. Виберіть нитку кращої якості. 2. Заправте нитку правильно. 3. Не тягніть тканину в процесі шиття, машина сама її просуватиме.
Машина шумить	<ol style="list-style-type: none"> 1. Машина має бути змащена. 2. Скупчення пуха і масла. 3. Використовувалося масло поганої якості. 4. Голка пошкоджена. 	<ol style="list-style-type: none"> 1. Змастіть машину. 2. Почистіть зубці двигуна тканини і деталі механізму човника. 3. Використовуйте масло хорошої якості. 4. Замініть голку.
Машина не працює	Нитка закрутилася в човнику.	Видалите верхню нитку і нитку човника, оберніть рукою махове колесо назад і вперед і вийміть залишки ниток. Відключіть вузол намотування на шпульку (переведіть штифт шпульки в ліве положення махове колесо розблоковується). Підключіть машину до мережі і включіть мережевий тумблер.

Ақаулық	Себебі	Жою
Жоғарғы жіптің үзілуі	<ol style="list-style-type: none"> 1. Жіп қате толтырылған. 2. Жіп қатты тартылған. 3. Жіп аталмыш ине үшін өте қалың. 4. Ине қате қойылған. 5. Жіп шпулька штырының айналасында шатысып қалған. 6. Ине бүлінген. 	<ol style="list-style-type: none"> 1. Жіпті қайта толтырыңыз. 2. Жіптің тартылуын босатыңыз (нөмірін азайтыңыз). 3. Үлкен өлшемді инені алыңыз. 4. Инені дұрыс орнатыңыз (жалпақ жағы артқа қарайды). 5. Шпульканы алып шығыңыз және жіпті шпулькаға ораңыз. 6. Инені ауыстырыңыз.
Төменгі жіптің үзілуі	<ol style="list-style-type: none"> 1. Шпулька қате қойылған. 2. Жіп шпулькаға қате толтырылған. 3. Төменгі жіптің тартылуы өте қатты. 	<ol style="list-style-type: none"> 1. Шпульканы шығарыңыз және дұрыс орнатыңыз, жіпті тартыңыз. Жіп жеңіл жүруі тиіс. 2. Жіпті дұрыс толтырыңыз. 3. Төменгі жіптің тартылуын босатыңыз.
Қаюларды өткізу	<ol style="list-style-type: none"> 1. Ине қате қойылған. 2. Ине бүлінген. 3. Иненің қате нөмірі таңдалған. 4. Табан қате орнатылған. 	<ol style="list-style-type: none"> 1. Инені шешіңіз және қайта қойыңыз (жалпақ жағы артқа қарайды). 2. Жаңа инені салыңыз. 3. Матаға және жіпке сәйкес келетін инені таңдаңыз. 4. Тексеріңіз және дұрыс орнатыңыз.
Иненің сынуы	<ol style="list-style-type: none"> 1. Ине бүлінген. 2. Ине қате орнатылған. 3. Иненің қате нөмірі таңдалған. 4. Табан қате орнатылған. 	<ol style="list-style-type: none"> 1. Жаңа инені салыңыз. 2. Инені шешіңіз және қайта қойыңыз (жалпақ жағы артқа қарайды). 3. Ине матаның және жіптің типіне сәйкес келуі тиіс. 4. Қажет табанды таңдаңыз.
Тығыз емес қаюлар	<ol style="list-style-type: none"> 1. Машина қате толтырылған. 2. Шпулька қате толтырылған. 3. Иненің / матаның / жіптің комбинациясы қате. 4. Жіптің тартылуы қате. 	<ol style="list-style-type: none"> 1. Жіптің толтырылуын тексеріңіз. 2. Шпульканы дұрыс толтырыңыз. 3. Ине матаның және жіптің типіне сәйкес келуі тиіс. 4. Тартылуды түзетіңіз.
Тігіс жиырылады	<ol style="list-style-type: none"> 1. Мата үшін ине өте жуан. 2. Қаюдың ұзындығы қате. 3. Өте қатты тартылған. 	<ol style="list-style-type: none"> 1. Жіңішке ине таңдаңыз. 2. Қаюдың ұзындығын дұрыс күйге келтіріңіз. 3. Тартылуын босатыңыз.
Түзу емес қаюлар, матаның берілуі біркелкі емес	<ol style="list-style-type: none"> 1. Жіптің сапасы нашар. 2. Қайық жібі қате толтырылған. 3. Мата тартылған. 	<ol style="list-style-type: none"> 1. Жақсы сападағы жіпті таңдаңыз. 2. Жіпті дұрыс толтырыңыз. 3. Тігудің барысында матаны тартпаңыз, машина оны өзі жылжытады.
Машина шулайды	<ol style="list-style-type: none"> 1. Машина майлануы тиіс. 2. Май мен түктің жиналуы. 3. Нашар сападағы май пайдаланылған. 4. Ине бүлінген. 	<ol style="list-style-type: none"> 1. Машинаны майлаңыз. 2. Қайық механизмінің бөлшектерін және мата қозғалтқышының тістерін тазалаңыз. 3. Жақсы сападағы майды пайдаланыңыз. 4. Инені ауыстырыңыз.
Машина жұмыс істемейді	Жіп қайықта оралып қалған.	Жоғарғы жіп пен қайықтың жібін алыңыз, микбасты дөңгелекті қолыңызбен артқа және алдыға бұрыңыз және жіптің қалдықтарын шығарыңыз. Шпулькаға орайтын түйінді сөндіріңіз (шпульканың шпинделін сол жақ күйге бұрыңыз, микбасты дөңгелек блокададан шығады). Машинаны электр желісіне қосыңыз және желілік тумблерді қосыңыз.

RU

Изделие	Швейная машина
Торговая марка	СНАУКА
Модель	NEW WAVE 715/735
Производство	Зенг Синг Индастриал Компани, ЛТД, 28, ВСИП II-A ул. 28, Вьетнамо-Сингапурский Индустриальный Парк, Округ Тань Уен, Провинция Биньзыонг, Вьетнам
Страна происхождения	Вьетнам
Напряжение питания, мощность	230 В ~ 50 Гц 70 Вт
Класс электробезопасности	2 класс электробезопасности бытовых приборов
Сертификат соответствия	
Срок гарантии	2 года
Срок службы	7 лет
Дата производства	Серийный номер включает следующую информацию: 1-я буква – месяц выпуска: А – с января по март В – с апреля по июнь С – с июля по сентябрь D – с октября по декабрь Следующие две цифры - год производства Остальные цифры – серийный номер
Что делать в случае поломки	Пожалуйста, прекратите использование продукции и обратитесь в сервисный центр
По окончании срока эксплуатации	Данное оборудование необходимо подвергнуть безопасной утилизации согласно законодательству. При возникновении вопросов обратитесь к продавцу, у которого вы покупали машину
Представительство по ремонту и претензиям	Просьба обращаться за информацией по месту приобретения товара
Импортер	См. информацию на упаковке

UKR

Виріб	Швейна машина
Торгова марка	CHAYKA
Модель	NEW WAVE 715/735
Виробництво	Зенг Сінг Індастріал Компані, ЛТД, 28, ВСІП ІІ-А вулиця 28, В'єтнамо-Сінгапурський Індустріальний Парк, Округ Тянь Уєн, Провінція Бінъзионг, В'єтнам
Країна походження	В'єтнам
Напруга живлення, потужність	230 В ~ 50 Гц 70 В
Клас електробезпеки	2 клас електробезпеки побутових приладів
Сертифікат відповідності	EAC
Термін гарантії	2 роки
Термін експлуатації	7 років
Дата виробництва	Серійний номер включає наступну інформацію: 1-я буква – місяць випуску: А – з січня по березень В – з квітня по червень С – з липня по вересень D – з жовтня по грудень Наступні дві цифри - рік виробництва Інші цифри – серійний номер
Що робити у випадку поломки	Будь ласка, припиніть використання приладу і зверніться до сервісного центру
По закінченню терміну експлуатації	Дане обладнання необхідно безпечно утилізувати відповідно до законодавства. У разі виникнення питань зверніться до продавця, у якого ви придбали машину
Представництво з питань ремонту та обробки претензій	Прохання звертатися за інформацією за місцем придбання товару
Імпортер	див. інформацію на упаковці

KAZ

Бұйым	Тігін машинасы
Сауда маркасы	CHAYKA
Моделі	NEW WAVE 715/735
Өндірісі	Цзэн Син Өнеркәсіптік Компаниясы ЖШҚ, 28, ВСІП ІІ-А к-сі, 28, Вьетнамо-Сингапур Индустриялық Паркі, Округі Тянь Уєн, Провинция Бинъзионг, Вьетнам
Елі	Вьетнам
Қорек кернеуі, қуаты	230 В ~ 50 Гц 70 В
Сынып электр қауіпсіздігі	Сынып 2 электр аспаптары
Сәйкестік сертификаты	EAC
Кепілдік мерзімі	2 жыл
Қызмет мерзімі	7 жыл
Өндірілген күні	Сериялық нөмірі мынадай ақпаратты қамтиды: 1-ші әріп – ай шығару: А – қаңтар-наурыз В – сәуір мен маусым С – шілде, қыркүйек D – қазан-желтоқсан Келесі екі сан - шығарылған жылы Қалған сандар – сериялық нөмірі
Бұл жағдайда сынған	Пожалуйста, пайдалануды тоқтатып, өнімдер мен сервис орталығына жолығыңыз
Пайдалану мерзімі аяқталғаннан кейін	Бұл жабдық қажет қаралса, қауіпсіз кедеге жарату заңнамасына сәйкес. Сұрақтар туындаған жағдайда, сатушымен хабарласыңыз, сіз сатып алдыңыз машинаға
Өкілдік және жөндеу бойынша наразылықтар	Сауалдар бойынша толық ақпарат алу үшін тауарды сатып алу орны
Импорттаушы	қараңыз ақпаратты қаптамада

ГАРАНТИЙНЫЙ ТАЛОН на швейную машину



Наименование изделия (модель)

Серийный номер

Дата продажи

Подпись продавца

Штамп магазина

Адрес, телефон сервисного центра
(заполняется торгующей организацией)

Представительство по претензиям и ремонту в России:
ООО «ЭЛФОРТ», тел. +7 (495) 643-68-54

Изделие проверено, претензий к внешнему виду и комплектации нет. С условиями гарантии ознакомлен.

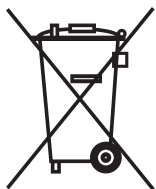
Подпись покупателя:

Таблица гарантийных ремонтов

Дата	Характер неисправностей	Содержание ремонта	Подпись мастера, дата	Изделие получено. Претензий не имею. Подпись клиента. Дата.

Условия гарантии:

1. Срок гарантии – 24 месяца со дня покупки изделия.
2. Гарантия предоставляется покупателям, использующим свой товар только для личных и бытовых нужд.
3. Гарантия предоставляется при предъявлении заполненного гарантийного талона и чека магазина.
4. Срок гарантии на запасные части не превышает срока гарантии на изделие в целом.
5. Доставка изделия в сервисный центр или торгующую организацию-продавца осуществляется силами покупателя.
6. В течение гарантийного срока безвозмездно устраняются доказанные заводские дефекты путем ремонта, регулировки или замены деталей.
7. Гарантия не распространяется на изделие, используемое в производственных целях, предпринимательской деятельности, в учебно-производственном процессе.
8. Гарантия не распространяется на расходные принадлежности: иглы, игольные пластины, приводные ремни, подвижные рейки, шпуледержатели, ножи и петлители для оверлока, лапки, держатели катушек, лампочек освещения.
9. Гарантия не распространяется на профилактические работы и смазку.
10. Гарантия не распространяется на изделия, вышедшие из строя в результате неправильной эксплуатации: дефектов, вызванных падением, ударом; небрежным уходом; воздействием высокой температуры, воды; несоответствием параметров электросети; попаданием в электрические узлы насекомых; ремонта неуполномоченными лицами и т.п.



RU

Запрещается выбрасывать бытовые электрические приборы вместе с обычным бытовым мусором, т.к. они могут содержать ряд вредных компонентов, требующих отдельной утилизации.

UKR

Забороняється викидати електричні прилади разом із звичайним побутовим сміттям, оскільки вони можуть містити ряд шкідливих компонентів, що вимагають окремої утилізації. Зв'яжіться з місцевими властями з питання утилізації. У випадку, якщо які або з частин машини попадуть в ґрунт або водоймище, може статися витік небезпечних для здоров'я речовин. При заміні старих деталей машини новими, ваш місцевий дилер зобов'язаний повністю узяти на себе витрати, пов'язані з їх утилізацією.

KAZ

Тұрмыстық электр құралдарын қарапайым тұрмыстық қалдықтармен бірге лақтыруға тыйым салынады, себебі олар жеке жоюды талап ететін бірқатар зиянды құрауыштардан тұрады.